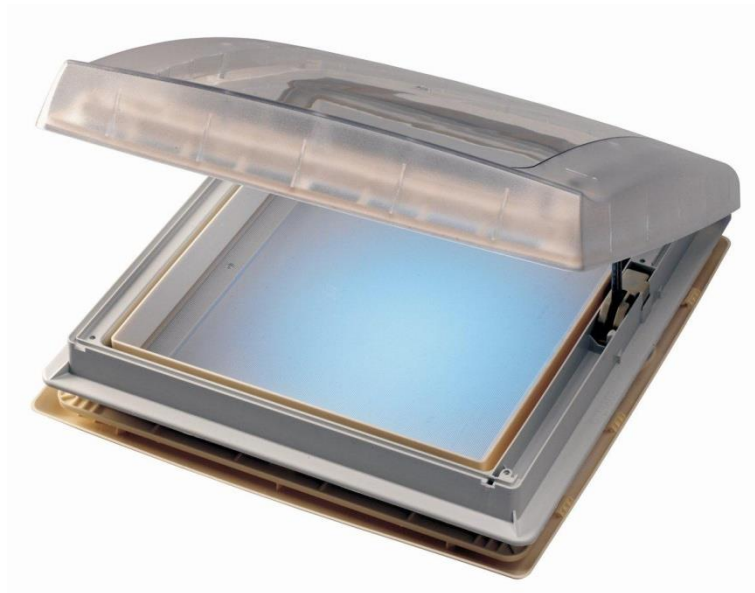


Thule Vent & Thule Vent 12V - V08

› Instructions



Thule Vent & Thule Vent 12V – V08

2000**
DL921-08



Lees deze montagevoorschriften aandachtig. Bij verkeerde montage vervalt elke aanspraak op garantie.

MONTAGE EN GEBRUIK DAKLUIK

INHOUD BEVESTIGINGSKIT

- | | |
|--------------------------------------|---|
| a. Montagebeugel..... | 4 |
| b. Schroef DIN 7982 - 4,2 x 38 | 4 |
| c. Sluitring DIN 125 - M5..... | 4 |
| d. Schroef DIN 7981 - 4,2 x 38..... | 4 |
| e. Bedieningsknop in twee delen..... | 1 |
| f. Vierkant staafje 6 x 70 mm..... | 1 |
| g. O-ring 10x3..... | 1 |
| h. Verlengingsbuisje 15mm..... | 4 |
| j. Schroef DIN 7981 - 3,5 x 9,5..... | 2 |

MONTAGE DAKLUIK (fig.1)

Voor de montage van de Thule Vent is een dakdikte van 25 tot 60mm vereist.

1. Gat 402 x 402 ± 1mm in dak maken en rondom schoonmaken (fig. 2).
2. Onderaan op de rand van het bovenkader (C) een zuurvrije dichtingsband of elastische kit aanbrengen die hecht aan A.B.S (fig. 3).
3. Bovenste deel (A+C), met scharnier naar voor, in de rijrichting van de wagen plaatsen.
4. Bovenste deel met een montagebeugeltje (a) in het midden van elke zijde aan het dak bevestigen (fig. 4). Schroef DIN 7982 - 4,2 mm met lengte volgens tabel. Het beugeltje tijdens het schroeven tegen de kant drukken (fig. 6). Niet hard aanspannen, zodat geen vervorming optreedt.
5. In geval van Thule Vent 12V (met ventilator):
Sluit 12V-voeding aan zoals hieronder aangegeven (fig.17).
6. De bedieningsknop met het vierkantstaafje op het onderkader (D) steken en met de O-ring vergrendelen (fig. 9).
Opmerking: De knop met vierkantstaafje is bruikbaar voor dakdiktes van 25 tot 50mm. Bij grotere dakdikte, gebruik de kit voor dakdikte van 40-60mm met vierkant staafje van 90 mm lang. Zie opties.
7. Onderkader (D) opsteken met het vierkant staafje van de bedieningsknop in het gat van het mechanisme. Bij dakdikte ≥ 40mm, steek vooraf op het schroefbuisje in elke hoek van het bovenste deel (C) een verlengingsbuisje (h). Dit vergemakkelijkt straks het aanschroeven van het onderkader (fig. 7).
8. Onderkader (D) aan bovenkader (C) bevestigen met 4 schroeven in de hoeken. Schroef DIN 7981 - 4,2 met lengte volgens tabel (fig.5).
9. Gordijnkader (G) opklippen en met twee schroefjes DIN 7981 3,5 x 9,5 borgen (fig. 10/1-4).

GEBRUIK DAKLUIK

- Sluit het dakluik, vooraleer weg te rijden.
- Afnemen gordijnkader: Schroefjes uitdraaien en kader vanaf de kant van de bedieningsknop, afklippen.

OPTIES

- Ventilator 12V-20 m³/min. Prod. nr. 63 0010 00.
- Kit voor dakdikte van 40-60 mm. Prod. nr. 63 0003 00

MONTAGE EN GEBRUIK VENTILATOR

MONTAGE VENTILATOR

Het dakluik Thule Vent (zonder ventilator) kan naderhand nog uitgerust worden met een ventilator 12V – 20 m³/min.

1. Schroef en klips het gordijnkader en het binnenkader af (fig. 11). Haal de rolhor uit het gordijnkader (fig. 12).
2. Zet de koepel open. Los de drie dichtsbijzijnde (torx) schroeven van de binnenkoepel om het slotje te verwijderen en draai ze nadien terug vast (fig. 13)
3. Steek de ventilator kit door de opening en klips ze vast op het buitenkader. De klipsen met twee ribben komen aan de kant van de koepelscharnier (fig. 14).
4. Het is mogelijk een externe thermostaat of naderingsschakelaar aan te sluiten op de ventilator. Schroef de rooster los en klips het bedieningspaneeltje af. Open de draadklemmen 'thermo' met een platte schroevendraaier en maak beide draden van het maakcontact vast. Maak het paneeltje en de rooster terug vast (fig. 15).
5. Sluit 12V-voeding aan op de toevoerdraden over een traagsmeltende zekering van 10A en de hoofdschakelaar van het voertuig via draden 1,5mm². De rode draad positief ⊕, zwarte draad negatief ⊖ (fig. 16). De aansluitklem kan geborgen worden in de dichtst bijgelegen holle ruimte van het bovenkader (fig. 17).
6. Monteer terug het binnenkader en daarna het gordijnkader waarvan de hor verwijderd is.

Bij een correcte montage voldoet de installatie aan het EMC-directief 2004/108/EG en 2004/104/EG, annex 1: 6.5; 6.6; 6.8 en 6.9. De ventilator is goedgekeurd voor montage op voertuig KBA nr. 19303.

Thule Vent & Thule Vent 12V – V08

2000**
DL921-08



GEBRUIK VENTILATOR

- De ventilator wordt aan- en afgezet met de soft-toets S2. Het middenste lampje licht op en de ventilator start in comfort mode, d.i. de trage snelheid (zuigen). Zie fig. 18.
- Al tippend op toets S1 (zuigen) of S3 (blazen) kan de snelheid geregeld worden in 6 trappen per draairichting. Zie tabel 19.
 - * MIN = 3,7 m³/min. (2 W - 0,15 A)
 - * MAX = 20 m³/min. (34 W - 2,5 A)
- Om de batterij te sparen vermindert de ventilator na 1 uur van stand 6 naar de laagste snelheid
- Het is mogelijk om de ventilator gedurende 5 minuten op de hoogste snelheid te laten draaien (boost). Daarvoor drukt men gedurende 3 seconden op toets S1 (zuigen) of S2 (blazen). Na 5 minuten keert de ventilator van hoogste snelheid terug naar de ingestelde snelheid. Zie schema op fig. 20.
- Uit veiligheid stopt de ventilator bij te hoge spanning (19,5V), bij te lage spanning (11,1V) en bij blokkering van de schroef. Bij problemen, zie fig. 21.

VENTILATOR MET TWEEDE SCHAKELAAR

- Wanneer een thermostaat of naderingsschakelaar (met getemporeerde relais en normaal gesloten contact) is aangesloten kan men de ventilator met de toets S2 aan of uitzetten en met de toetsen S1 en S3 de richting en snelheid kiezen. De ventilator zal pas aanslaan als de thermostaat of de naderingsschakelaar geactiveerd wordt.
- **Opmerking:** Bij gebruik van de thermostaat is het aangeraden de ventilator op een klein luchtdebiet in te stellen, zodat bij een langdurige afwezigheid de batterij niet leegloopt.

ONDERHOUD

De ventilatorrooster kan afgeschroefd worden om te reinigen. Ook de muggengaasjes zijn uitneembaar. Bij onderhoud steeds de hoofdschakelaar van het voertuig afzetten.

OPMERKING BIJ HET TRANSPORT VAN DE CARAVAN MET THULE VENT

Het dakluik is alleen waterdicht in de rijrichting. Bij transport van de caravan in achterwaartse richting, of met de achterzijde naar omhoog de 'Lock-unlock' knop gebruiken (niet voorhanden bij de gemotoriseerde versie), of de koepel met kleefband, of iets anders, tot tegen het dak afdichten.



Lisez ces notices attentivement. Un montage ou emploi non conforme annule toutes les clauses de garantie.

MONTAGE ET UTILISATION DU LANTERNEAU

CONTENU DU KIT DE MONTAGE

a. Pince de montage.....	4
b. Vis DIN 7982 - 4,2 x 38.....	4
c. Rondelle DIN 125 - M5.....	4
d. Vis DIN 7981 - 4,2 x 38.....	4
e. Bouton de manœuvre	1
f. Barre carrée 6 x 70 mm.....	1
g. Joint torique 10x3.....	1
h. Tube d'extension 15mm.....	4
j. Vis DIN 7981 - 3,5 x 9,5.....	2

MONTAGE DU LANTERNEAU (fig.1)

Pour le montage du Thule Vent, il faut une épaisseur de toit entre 25 et 60 mm.

1. Découpez un trou de 402 x 402 ± 1 mm et nettoyez les bords (fig. 2).
2. Appliquez un joint ou une matière élastique non-acide qui tient à l'ABS en dessous du bord du cadre extérieur (C) (fig. 3).
3. Placez la coupole (A+C) avec la charnière dirigée vers l'avant, dans la direction de conduite.
4. Fixez le cadre extérieur à l'aide des pinces de montage (a) au milieu de chaque côté (fig. 4). Vis DIN 7982 - 4,2 mm, longueur suivant tableau. Lors du vissage, pousser la pince contre le bord (fig. 6). Ne pas visser trop fort, afin d'éviter une déformation.
5. Pour le Thule Vent 12V avec ventilateur: Branchez les fils d'alimentation comme indiqué ci-dessous (fig. 17).
6. Placer le bouton de manœuvre sur le cadre intérieur (D) et bloquez-le à l'aide du joint torique (fig. 9).
Remarque: Le bouton avec barre carrée livré d'origine est adapté aux épaisseurs de toit de 25 à 50 mm. Pour des épaisseurs supérieures à 50 mm, utilisez le kit pour épaisseur de toit de 40 à 60mm avec barre carrée d'une longueur de 90 mm. Voir options.
7. Montez le cadre inférieur (D) avec la barre carrée du bouton de manœuvre dans le trou du mécanisme. Pour les toits d'une épaisseur supérieure à 40 mm, placez d'abord dans les angles de la partie extérieure du lanterneau (C), où se trouvent les trous de vissage, un tube d'extension (h) pour faciliter le montage des vis (fig. 7).
8. Fixez le cadre inférieur (D) au cadre supérieur (C) dans les coins à l'aide des vis DIN 7981 - 4,2 mm, longueur suivant tableau (fig. 5).
9. Clipsez le cadre avec obturateur (G) et assurez la tenue par deux vis DIN 7981 - 3,5 x 9,5 (fig. 10/1-4).

Thule Vent & Thule Vent 12V – V08

2000**
DL921-08



UTILISATION DU LANTERNEAU

- Fermez le lanterneau avant de mettre le véhicule en marche.
- Pour le démontage de l'obturateur: dévissez et tirez le cadre vers le bas du côté du bouton.

OPTIONS:

- Ventilateur 12V-20 m³/min.: art. nr. 63 0010 00.
- Kit pour épaisseur de toit de 40-60mm: art. nr. 63 0003 00.

MONTAGE ET UTILISATION DU VENTILATEUR

MONTAGE VENTILATEUR

Le lanterneau Thule Vent (sans ventilateur) peut être équipé par après d'un ventilateur 12V - 20 m³/min.

1. Enlevez le cadre de l'obturateur et le cadre intérieur (fig. 11). Sortez le rouleau moustiquaire du cadre (fig. 12).
2. Ouvrez le couvercle pour pouvoir enlever le verrouillage. Dévissez les trois vis le plus proche du verrou et remettez-les après l'enlevage. Voir fig.13.
3. Sortez le ventilateur par l'ouverture et clipsez-le au cadre extérieur. Les clipses avec deux nervures se mettent du côté de la charnière (fig.14).
4. Il est possible de brancher un thermostat externe ou un détecteur de proximité au ventilateur. Dévissez la grille et déclipsez le panneau de commande. Branchez les deux fils au connecteur marqué 'thermo' à l'aide d'un tournevis plat. Refixez le panneau de commande après (fig. 15).
5. Branchez les fils d'alimentation à la batterie 12V en passant un fusible inerte de 10A et le coupe-batterie avec des fils 1,5mm². Connectez le fil rouge au positif ⊕, et fil noir au négatif ⊖ (fig. 16). Les fiches peuvent être logées dans la partie vide du cadre extérieur (fig. 17).
6. Remettez le cadre inférieur et le cadre d'obscurité.

L'installation correspond aux directives EMC 2004/108/EG et 2004/104/EG, annexe 1: 6.5; 6.6; 6.8 et 6.9 à condition que le branchement a été fait correctement. Le montage du lanterneau sur véhicule a été approuvé KBA n° 19303.

UTILISATION DU VENTILATEUR

- Le ventilateur est mis en marche avec le bouton S2. Le LED du milieu s'allume et le ventilateur commence à tourner à basse vitesse (aspiration). Voir fig. 18.
- Le débit d'air peut être réglé avec le bouton S1 (aspiration) ou S3 (extraction) à six pas par direction. Voir tableau 19.
 - * MIN = 3,7 m³/min. (2 W - 0,15 A)
 - * MAX = 20 m³/min. (34 W - 2,50 A)
- Pour sauver la batterie, la vitesse baisse de la position 6 à la position la plus basse, après une heure de marche.
- Il y a la possibilité de faire tourner le ventilateur pendant 5 minutes à la vitesse la plus haute (boost). Après ces 5 minutes le ventilateur retourne à la vitesse adaptée. Pour cela, poussez pendant 3 secondes sur le bouton S1 (aspiration) ou S2 (extraction). Voir schéma sur fig. 20.
- Pour des raisons de sécurité, le ventilateur s'arrête quand la vitesse est trop haute (19,5V), trop basse (11,1V) ou quand l'hélice est bloquée. En cas de problèmes, voir fig. 21.

VENTILATEUR AVEC INTERRUPTEUR SUPPLEMENTAIRE

- Quand un thermostat externe ou un détecteur de proximité (avec relais temporisé et contact normal fermé) est connecté, le ventilateur peut être mis en marche ou arrêté avec le bouton S2 et la direction et la vitesse peuvent être choisis avec les boutons S1 ou S3. Le ventilateur se mettra en marche dès le moment que le thermostat ou le détecteur de proximité soit activé.
- **Remarque:** Lorsque le thermostat est utilisé, il est recommandé de régler le ventilateur à une vitesse minimum, afin d'éviter que la batterie ne s'épuise lors de votre absence.

ENTRETIEN

La grille du ventilateur peut être dévissée pour nettoyage. Les moustiquaires peuvent également être enlevés pour nettoyage. Coupez le courant avec le coupe-batterie avant de nettoyer.

REMARQUE POUR LE TRANSPORT DES CARAVANES AVEC THULE VENT

Le lanterneau est étanche à l'eau mais seulement dans la direction de conduite. En cas de transport de la caravane placé dans le sens contraire de la direction de conduite ou pas placé horizontalement, assurez la fermeture du couvercle avec le verrouillage 'Lock-unlock', (il faut faire 'click') ou en utilisant une bande adhésive que vous collez par dessus le couvercle jusque sur le toit. Le verrouillage n'est pas prévu sur la version motorisée.

Thule Vent & Thule Vent 12V – V08

2000**
DL921-08



D Lesen Sie die Montageanleitung sorgfältig durch, da der Garantieanspruch bei unsachgemäßer Montage erlischt.

MONTAGE UND GEBRAUCH DACHHAUBE

INHALT BEFESTIGUNGSSATZ

- a. Montagebügel.....4
- b. Schrauben DIN 7982 - 4,2 x 38.....4
- c. Unterlegscheiben DIN 125 - M5.....4
- d. Schrauben DIN 7981 - 4,2 x 38.....4
- e. Bedienungsknebel in 2 Teile.....1
- f. Vierkantstab 6 x 70 mm.....1
- g. Gummiring 10x3.....1
- h. Verlängerungshülsen 15mm.....4
- j. Schraube DIN 7981 - 3,5 x 9,5.....2

MONTAGE DACHHAUBE (Fig.1)

Zur Montage der Dachhaube Thule Vent ist eine Dachstärke zwischen 25-60 mm erforderlich.

1. Schneiden Sie ein 402 x 402 ± 1 mm großes Loch ins Dach und säubern und entfetten Sie die Ränder sorgfältig (Fig. 2).
2. Tragen Sie auf der unteren Seite des oberen Rahmens (C) ein säurefreies Dichtungsband oder eine elastische Masse auf, die so-wohl an A.B.S-Kunststoff, als auch am Fahrzeug, haftet (Fig. 3).
3. Das Oberteil (A+C) mit dem Scharnier in Fahrtrichtung nach vorn einsetzen.
4. Das Oberteil jeweils in der Mitte jeder Seite mit den kleinen Montagebügeln (a) am Dach befestigen (Fig. 4). Schraube DIN 7982 - 4,2 mm mit Länge gemäss Tabelle. Die Montagebügel beim Anschrauben, nach außen drücken (fig. 6). Die Schrauben nicht zu fest anziehen, damit sich der Rahmen nicht verformt.
5. Thule Vent 12V, mit Ventilator: Die 12V-Stromversorgung schließen Sie bitte wie nachstehend angegeben an (Fig. 17).
6. Stecken Sie den Bedienungsknebel mit Vierkantstab durch die Öffnung im unteren Rahmen (D) und sichern Sie den Knebel mit dem Gummiring (Fig. 9).
Bemerkung: Der mitgelieferte Bedienungsknebel mit Vierkantstab ist geeignet für Dachstärken von 25 bis 50mm. Bei Dachstärken von über 50 mm gebrauchen Sie das **Kit für Dachstärken von 40 bis 60 mm** mit Vierkantstab von 90 mm Länge. Siehe Sonderzubehör.
7. Bringen Sie den unteren Rahmen (D) von unten an, so dass der Vierkantstab ins Loch des Bedienungsmechanismus passt. Bei Dachstärken ≥ 40 mm, schieben Sie vor der Endmontage je eine Verlängerungshülse (h) auf die Schraubenhülsen in den Ecken des Oberteils (C). Dadurch ist das spätere Festschrauben des Unterteils wesentlich einfacher (Fig. 7).
8. Befestigen Sie den unteren Rahmen (D) mit 4 Schrauben in den Ecken am oberen Rahmen (C). Schraube DIN 7981 - 4,2 mit Länge gemäß der Tabelle (Fig. 5).
9. Klicken Sie den Rahmen mit dem Verdunklungsrollo (G) am unteren Rahmen und mit zwei Schrauben DIN 7981 3,5 x 9,5 befestigen (Fig. 10/1-4).

GEBRAUCH DACHHAUBE

- Fahren Sie nicht mit geöffneter Dachhaube.
- Um den Rahmen mit Verdunklungsrollo abzunehmen, die Schrauben herausdrehen und den Rahmen, an die Seite des Knebels, nach unten abklipsen.

SONDERZUBEHÖR

- Ventilator 12V - Prod. Nr. 63 0010 00.
- Kit für Dachstärken von 40 bis 60 mm. Prod. Nr. 63 0003 00.

MONTAGE UND GEBRAUCH VENTILATOR

MONTAGE VENTILATOR

Die Dachhaube ohne Ventilator kann auch nachträglich mit einem Ventilator 12V - 20 m³/min ausgerüstet werden.

1. Entfernen Sie das Gardinenrahmen und den Innenrahmen (Fig. 11). Entfernen Sie das Fliegenrollo (Fig. 12).
2. Öffnen Sie die Haube um das Schloß raus zu nehmen. Drehen Sie die 3 nächsten Schrauben raus. Die Schrauben danach wieder festschrauben. (Fig. 13).
3. Schieben Sie den Ventilator Kit durch die Öffnung und klipsen Sie es fest an den Außen rahmen. Die Klipse mit den doppelten Rippen werden an der Seite des Haubenscharniers. (Fig. 14).
4. Sie haben die Möglichkeit ein externes Thermostat oder einen Näherungsschalter an zuschließen an den Ventilator. Schrauben Sie das Gitter los und klipsen Sie das Bedienungspanel ab. Öffnen Sie die Drahtklammern 'thermo' mit Hilfe eines flachen Schraubenziehers. Befestigen Sie darauf hin das Panel und das Gitter. (fig. 15).
5. Die Spannungskabel über eine langsame Schmelzsicherung von 10A und die Hauptschalter an die 12V Stromversorgung anschließen mit 1,5mm² Kabel. Roter Draht plus ⊕, schwarzer Draht minus ⊖ (fig. 16). Die Anschlußklemme kann im Hohlraum des Außen-Rahmens untergebracht werden (Fig. 17).
6. Montieren Sie erneut den Innenrahmen und danach den Gardinenrahmen.

Thule Vent & Thule Vent 12V – V08

2000**
DL921-08



Der Ventilator wurde vom KBA unter Nummer 19303 für den Einbau in Fahrzeuge und Aufbauten genehmigt. Bei einer richtigen Montage entspricht die Installation den EMC-Richtlinien 2004/108/EG und 2004/104/EG, annex 1: 6.5; 6.6; 6.8 und 6.9.

BENUTZUNG DES VENTILATORS

- Der Ventilator wird mit dem Schalter S2 angeschaltet. Die mittlere Leuchte leuchtet auf und der Ventilator startet in Comfortmode bzw. In einen langsame Geschwindigkeit (entlüften). Siehe Fig. 18.
- Durch zu tippen auf der Taste S1 (entlüften) oder S3 (belüften) kan de Luftfördermenge geregelt werden in 6 Stufen per Drehrichtung. Siehe Tabelle 19.
 - * MIN = 3,7 m³/min. (2 W - 0,15 A)
 - * MAX = 20 m³/min. (34 W - 2,80 A)
- Um die Batterie zu sparen schaltet der Ventilator sich nach 1 Stunde runter von Stand 6 auf niedrige Geschwindigkeit.
- Sie haben die Möglichkeit den Ventilator 5 Minuten auf die höchste Geschwindigkeit drehen zu lassen. (boost). Hierfür drücken Sie 3 Sec. auf der Tastes S1 (Belüften) oder S2 (Entlüften). Nach 5 Minuten stellt der Ventilator sich zurück ein auf die eingestellte Geschwindigkeit. Siehe Schema auf Fig. 20.
- Aus Sicherheitsgründen stoppt der Ventilator bei zu hoher Spannung (19,5V), bei zu niedrige Spannung (11,1V) und bei Blockierung der Schraube. Bei Problem siehe Fig. 21.

VENTILATOR MIT ZWEITEM SCHALTER

- Wenn ein Thermostat oder Nährungsschalter (mit Verzögerungsrelais und normal geschlossen Kontakt) angeschlossen ist, haben Sie die Möglichkeit den Ventilator mit dem Schalter S2 an- oder auszusetzen und mit dem Schalter S3 die Richtung und Geschwindigkeit zu wählen. Der Ventilator wird erst anschalten wenn das Thermostat oder der Nährungsschalter aktiviert wird.
- **Bemerkung:** Bei Benutzung des Thermostats empfiehlt es sich, den Ventilator auf die kleinste Stufe zu stellen. Dadurch vermeiden Sie, dass sich Ihre Bordbatterie entleert.

PFLEGE

Schrauben Sie die Ventilator gitter zum Säubern los. Das Fliegengitter kann auch rausgenommen werden. Immer den Hauptschalter abschalten.

AUFMERKUNG BEI TRANSPORT VOM WOHNWAGEN MIT THULE VENT

Die Dachhaube ist nur Wasserdicht in Fahrtrichtung. Bei Transport vom Reisemobil oder Wohnwagen rückwärtsgewandt oder mit der Rückseite nach oben, bitte die Haube mit der Transport- Sicherheitsverriegelung sichern (nur bei Omnivent ohne Ventilator) oder alternativ die Haube mit Lösemittelfreiem Klebeband abdichten bis zum Dachwand.



Read these instructions carefully. No guarantee will be allowed for wrong installation.

INSTALLATION AND USE OF THE ROOFLIGHT

CONTENTS MOUNTING SET

a. Mounting clip.....	4
b. Screw DIN 7982 - 4,2 x 38.....	4
c. Washer DIN 125 - M5	4
d. Screw DIN 7981 - 4,2 x 38.....	4
e. Operating knob	1
f. Square shaft 6 x 70 mm.....	1
g. O ring 10x3.....	1
h. Extension tube 15mm.....	4
j. Screw DIN 7981 - 3,5 x 9,5.....	2

INSTALLATION ROOFLIGHT (fig.1)

To install the Thule Vent a roof thickness of 25 to 60 mm is required.

1. Make a 402 x 402 ± 1 mm opening and clean the surrounding area (fig.2).
2. Place an acid free sealing material that sticks to A.B.S. under the edge of the upper frame (C) (fig. 3).
3. Install the upper part (A+C) with the hinge in the driving direction.
4. Fix the exterior frame to the roof by using the mounting clip (a) in the middle of each side (see fig. 4). Use screw DIN 7982 - 4,2 mm with length according to the table. The mounting clip must be positioned against the edge of the cut out (fig. 6). Do not over tighten, so that no deformation of the frame can occur.
5. For Thule Vent 12V, with ventilator: Connect 12V DC to the lead-in wires of the ventilator as described below (fig.17).
6. Put the operating knob with the square shaft into the inner frame (D) and secure it with the O-ring (fig. 9).
Remark: The supplied operating knob with square shaft is suitable for roof thicknesses from 25 up to 50 mm. For a roof thickness over 50 mm, use the kit for roof thickness 40-60mm with a square shaft of 90 mm length. See at options.
7. Install the inner frame (D) with the square shaft of the knob in the hole of the mechanism. For a roof thickness ≥ 40mm, put first on the screw tube in each corner of the exterior frame (C) an extension tube (h). This will make the screwing of the interior frame easier (fig. 7).

Thule Vent & Thule Vent 12V – V08

2000**
DL921-08



8. Fix the interior frame (D) to the exterior frame (C) in the corners by using the screws DIN 7981 - 4,2mm with length according to the table (fig. 5).
9. Click the frame with the roller blind (G) to the interior frame and secure it with two screws DIN 7981 3,5 x 9,5 (fig. 10/1-4).

USE ROOFLIGHT

- Close the lid before driving.
- To take away the roller blind, unscrew and click the frame off at the side of the knob.

OPTIONS

- 12V fan. Prod.nr. 63 0010 00.
- Kit for roof thickness 40-60mm. Prod. nr. 63 0003 00.

INSTALLATION AND USE OF THE VENTILATOR

INSTALLATION OF THE VENTILATOR

A ventilator 12V - 20 min³/min (700 cft/min.) can be installed afterwards to the Thule Vent roof light.

1. Take off the curtain frame and the inner frame (fig. 11). Remove the mosquito roller from the curtain frame (fig. 12).
2. Open the lid to take away the lock (if fitted). Then unscrew the three (torx) screws closest to the lock and screw them back afterwards. See fig. 13.
3. Put the ventilator kit through the opening and clip it into the outer frame. The clips with the two ribs should be at the side with the hinge (fig. 14).
4. It is possible to connect an external thermostat or proximity switch to the ventilator. Unscrew the grid and unclip the control panel. Put the two wires of the switch into the connector marked 'thermo' with the help of a flat screwdriver. Refit the panel and the grid (fig. 15).
5. Connect 12V DC to the lead-in wires of the ventilator via a slow fuse of 10A in the + conduction and the main switch with 1,5mm² wires. The red wire: positive⊕, black wire: negative ⊖ (fig. 16). The connector can be stored in an adjacent space in the upper frame (fig. 17).
6. Put back the inner frame and the curtain frame without the mosquito roller.

Provided the wiring is done correctly, the installation will meet EMC standards 2004/108/EG and 2004/104/EG, annex 1: 6.5; 6.6; 6.8 and 6.9. The fan has approval KBA no. 19303 for installation on vehicles.

USE OF THE VENTILATOR

- The ventilator is started by the soft switch S2. The middle LED light lights up and the ventilator starts in comfort mode, this is the lowest speed (extract). See fig. 18.
- By pushing on the switch S1 (extract) or S3 (intake), the airflow can be adjusted in 6 steps. See table 19.
 - * MIN = 3,7 m³/min. (2 W - 0,15 A)
 - * MAX = 20 m³/min. (34 W - 2,50 A)
- In order to save the battery, the speed drops from position 6 to the lowest position after one hour of use.
- It is possible to allow the ventilator to work for 5 minutes on the highest speed (boost). To do this push for 3 seconds on the button S1 (extraction) or S2 (intake). After 5 minutes the ventilator returns to its previous speed setting. See table in fig. 20.
- For reasons of security, the ventilator stops when the tension is too high (19,5V) or too low (11,1V) or when the fan is blocked. For trouble shooting see fig. 21.

VENTILATOR WITH SUPPLEMENTARY SWITCH

- If an external thermostat or proximity switch (with time-delay relay with normal closed contact) is connected, you can turn the ventilator on or off with the switch S2 and choose the direction and speed with the switch S1 or S3. The ventilator will only work when the external thermostat or proximity switch is activated.
- Remark: If you will be away from the vehicle for a long period we suggest that you set the fan at a low speed level when using the thermostat. This will reduce the possibility of draining the battery.

MAINTENANCE

The ventilator grid can be removed for cleaning. Also the mosquito screens can be taken out for cleaning. Always shut down the current with the main switch.

REMARK ON THE TRANSPORT OF THE CARAVAN WITH THULE VENT

The roof light is only waterproof in the direction of the traffic. When transporting the caravan in the opposite direction, or when the back of the caravan is up, ensure the dome is watertight by using the 'Lock-unlock' (not supplied on a ventilator version) or by using something that ensures that the dome remains closed when being transported.

Thule Vent & Thule Vent 12V – V08

2000**
DL921-08



Lue nämä ohjeet huolellisesti. Takuu ei kata väärää asennusta.

KATTOLUUKUN ASENNUS JA KÄYTTÖ

ASENNUSARJAN SISÄLTÖ

a. Kiinnike.....	4
b. Ruuvi DIN 7982 - 4,2 x 38.....	4
c. Prikka DIN 125 - M5.....	4
d. Ruuvi DIN 7981 - 4,2 x 38.....	4
e. Käyttönuppi	1
f. Neliövarsi 6 x 70 mm.....	1
g. O-rengas 10x3.....	1
h. Jatkopala 15mm.....	4
j. Ruuvi DIN 7981 - 3,5 x 9,5.....	2

KATTOLUUKUN ASENNUS (kuva 1)

Thule Vent voidaan asentaa vain, kun katon paksuus on 25-60 mm.

1. Tee 402 x 402 ± 1 mm reikä ja puhdista sen reunat ympäristöineen (kuva 2).
2. Laita hapotonta tiivistysmassaa, joka tarttuu ABS-muoviin, yläkehikon alareunaan (C) (kuva 3).
3. Asenna yläosa (A+C) katolle sarana ajosuuntaan.
4. Kiinnitä ulkokehikko kattoon käyttämällä kiinnikkeitä (a) kunkin sivun keskellä (katso kuva 4). Käytä ruuveja DIN 7982 - 4,2 mm, joiden pituus määräytyy taulukon mukaan. Kiinnikkeen on nojattava aukon kulmaan (kuva 6). Älä ylikiristä, jottei kehikkoon aiheudu vääntöä.
5. Thule Vent 12V, tuulettimella: Kytke 12V DC tuulettimen johtoihin, kuten alla kuvattu (kuva 17).
6. Laita käyttönuppi neliövarrella sisäkehikkoon (D) ja varmista O-renkaalla (kuva 9).
Huomio: Luukun mukana tuleva käyttönuppi neliövarrella sopii kattoihin, joiden paksuus on 25-50 mm. Kattoihin, joiden paksuus on yli 50 mm, käytä asennussarjaa, joka on tarkoitettu 40-60 mm katoille. Sarjassa neliövarsi, jonka pituus on 90 mm. Katso lisävarusteet.
7. Asenna sisäkehys (D) nupin neliövarsi avausmekanismin reikään. Katoille, joiden paksuus on ≥ 40 mm, laita ensin ruuviohjain (h) ulkokehikon (C) kuhunkin kulmaan. Tämä helpottaa sisäkehikon kiinniruuvaamista (kuva 7).
8. Kiinnitä sisäkehys (D) ulkokehikkoon (C) kulumistaan käyttämällä DIN 7981 - 4,2mm, joiden pituus on valittu taulukon mukaan (kuva 5).
9. Paina kehys pimennysverholla (G) sisäkehikkoon ja varmista sen kiinnitys kahdella ruuvilla DIN 7981 3,5 x 9,5 (kuvat 10/1-4).

KATTOLUUKUN KÄYTTÖ

- Sulje luukku ennen ajoonlähtöä.
- Irrottaaksesi pimennysverhon, avaa ruuvit ja irrota kehys avausnupinpuolelta.

LISÄVARUSTEET

- 12V tuuletin, tuote numero OM 63001000.
- Asennussarja 40-60 mm katoille, tuotenumero OM 63000300.

TUULETTIMEN ASENNUS JA KÄYTTÖ

TUULETTIMEN ASENNUS

12V tuuletin - 20 min³/min (700 cft/min.) voidaan jälkiasentaa Thule Vent kattoluukkuun.

1. Poista pimennysverho- ja sisäkehys (kuva 11). Poista hyttysverho kehyksestä (kuva 12).
2. Avaa luukku poistaaksesi lukon (jos asennettu). Avaa sen jälkeen kolme (torx) ruuvia lähinnä lukkoa ja kiinnitä ne takaisin myöhemmin. Katso kuva 13.
3. Asenna tuuletinyksikkö yläkautta ja kiinnitä se ulkokehikkoon. Kiinnikkeet kahdella kohoumalla pitää olla saranan puolella (kuva 14).
4. Tuulettimeen on mahdollista asentaa erillinen termostaatti tai liiketunnistin. Ruuvaa ritilä irti ja irrota hallintakytkinpaneeli. Laita katkaisimen kaksi johtoa liittimeen, joka on merkitty "thermo", litteän ruuvitaltan avulla. Kiinnitä paneeli ja ritilä takaisin paikalleen (kuva 15).
5. Kytke 12V DC tuulettimeen tuleviin johtoihin hitaan 10A sulakkeen kautta + johdossa pääkytkimen jälkeen. Punainen johto: positiivinen \oplus , musta johto: negatiivinen \ominus (kuva 16). Liitin voidaan sijoittaa yläkehikossa olevaan tilaan (kuva 17).
6. Asenna sisäkehys ja verhokehys takaisin ilman hyttysverkkoa.

Edellyttäen, että johdotus on tehty oikein, asennus täyttää EMC standardit 2004/108/EG ja 2004/104/EG, liite 1: 6.5; 6.6; 6.8 sekä 6.9. Tuulettimella on KBA hyväksyntä, no. 19303, asennettavaksi ajoneuvoihin.

Thule Vent & Thule Vent 12V – V08

2000**
DL921-08



TUULETTIMEN KÄYTTÖ

- Tuuletin käynnistetään S2 pehmokytkimellä. Keskimmäinen LED valo syttyy ja tuuletin käynnistyy mukavuustoiminnolla, tämä on pienin nopeus (imu/extract). Katso kuva 18.
- Painelemalla kytkintä S1 (imu/extract) tai S3 (puhallus/blow), ilmavirtausta voidaan säätää kuuteen eri tasoon. Katso taulukko 19.
 - * MIN = 3,7 m³/min. (2 W - 0,15 A)
 - * MAX = 20 m³/min. (34 W - 2,50 A)
- Akun säästämiseksi nopeus tippuu asennosta 6 hitaimpaan nopeuteen tunnin käytön jälkeen.
- On mahdollista ohjata tuuletin toimimaan 5 minuuttia täydellä teholla (boost). Tehdäksesi näin paina 3 sekuntia painiketta S1 (imu/extraction) tai S2 (puhallus/intake). Viiden minuutin jälkeen tuuletin palaa edelliseen puhallusnopeuteen. Katso taulukko kuvassa 20.
- Turvallisuussyistä tuuletin pysähtyy kun jännite on liian korkea (19,5V) tai matala (11,1V) tai tuuletin jumittuu. Vianhakuun voit käyttää taulukkoa kuvassa 21.

TUULETIN ERILLISELLÄ KATKAISIJALLA

- Jos erillinen termostaatti tai liiketunnistin (viivereleellä NO kontaktilla) on liitetty, voit kytkeä tuulettimen päälle ja pois S2 katkaisijalla ja valita puhallussuunnan katkaisijoilla S1 tai S3. Tuuletin toimii vain, kun erillinen termostaatti tai liiketunnistin ovat aktivoituneina.
- **Huomio:** Jos olet pitkään poissa ajoneuvolta, ehdotamme, että käytät pienintä puhallusnopeutta termostaattia käytettäessä. Tämä pienentää akun tyhjenemisen mahdollisuutta.

HUOLTO

Tuulettimen ritilä voidaan poistaa puhdistettavaksi. Myös hyttysverkon voi irrottaa.

HUOMIOITAVA KULJETETTAESSA MATKAILUVAUNUA, JOSSA ASENNETTUNA THULE VENT

Kattoluukku on vesitiivis vain ajosuuntaan. Kun matkailuvaunua kuljetetaan vastakkaiseen suuntaan tai vaunun takapää on ylempänä, varmista luukun tiiviys käyttämällä lukitusta ('lock-unlock', ei tuuletinmalleissa) tai varmistamalla luukun pysyminen kiinni muilla tavoilla kuljetuksen aikana.



Läs dessa anvisningar noggrant. Om anvisningarna ej följs, upphör garantin att gälla.

MONTERING OCH ANVÄNDNING AV TAKLUCKAN

MONTERINGSSATS, INNEHÅLL

- a. Monteringsklammer4
- b. Skruv, DIN 7982 - 4,2 x 38.....4
- c. Bricka, DIN 125 - M54
- d. Skruv, DIN 7981 - 4,2 x 38.....4
- e. Manövervred.....1
- f. Fyrkantaxel, 6 x 70 mm1
- g. O-ring, 10x31
- h. Distansrör, 15 mm.....4
- j. Skruv, DIN 7981 - 3,5 x 9,5.....2

MONTERING AV TAKLUCKAN (fig. 1)

Thule Vent kan monteras i tak med en tjocklek från 25 till 60 mm.

1. Tag upp en öppning, 402 x 402 ± 1 mm, i taket och rengör taket runt öppningen (fig. 2).
2. Använd ett syrafritt tätningemedel som fäster mot ABS-plast, och applicera detta under kanten på den yttre ramen (C) (fig. 3).
3. Montera överdelen (A+C) med gångjärnssidans framåt i färdriktningen.
4. Fäst överdelen i taket med monteringsklammer (a) mitt på varje långsida (se fig. 4). Använd skruv DIN 7982 - 4,2 mm med längd enligt tabellen. Monteringsklammern måste vila mot öppningens kant (fig. 6). Drag inte åt skruvarna för hårt, då detta kan medföra att ytterramen deformeras.
5. För Thule Vent 12V med fläkt: Koppla kablar från fläkten till 12V batterispänning enligt anvisningarna nedan (fig. 17).
6. Placera manövervredet med fyrkantaxel i innerramen (D), och säkra det med O-ringen (fig. 9).
Observera: Det medföljande manövervredet är avsett för tak med en tjocklek från 25 till 50 mm. Vid större taktjocklek (40 - 60 mm), måste förlängningssats med 90 mm axel användas - se "TILLBEHÖR".
7. Montera innerramen (D) med vred och fyrkantaxeln på sådant sätt att axeln passar i öppningen i mekanismen. För att underlätta monteringen måste, vid taktjocklek ≥ 40mm, först ett distansrör placeras över bussningen i varje hörn på ytterramen (C) (fig. 7).
8. Sätt fast innerramen (D) vid ytterramen (C) i hörnen. Använd skruv DIN 7981 - 4,2 mm med längd enligt tabellen. (fig. 5).

Thule Vent & Thule Vent 12V – V08

2000**
DL921-08



- Tryck fast sargen (G) med myggnät och rullgardin i innerramen, och fäst den med två skruvar DIN 7981 3,5 x 9,5 (fig. 10/1-4).

ANVÄNDNING AV TAKLUCKAN

- Takluckan måste vara stängd vid körning.
- För att ta bort sargen med myggnät och rullgardin lossas först de två skruvarna. Sargen kan därefter hakas loss.

TILLBEHÖR

- 12 V-fläkt, artikelnummer 63 0010 00.
- Förlängningssats för taktjocklek 40 – 60 mm, artikelnummer 63 0003 00.

MONTERING OCH ANVÄNDNING AV FLÄKTEN

MONTERING AV FLÄKTEN

Thule Vent kan i efterhand kompletteras med en 12 V-fläkt med en kapacitet på 20 m³/min.

- Tag bort sargen med myggnät och rullgardin samt innerramen (fig. 11). Tag bort myggnätet från sargen (fig. 12).
- Öppna luckan så att låset, om sådant är monterat, kan tas bort genom att lossa de tre torx-skruvarna närmast låset. Skruva därefter tillbaka skruvarna (fig. 13).
- Sätt in fläkttillsatsen genom öppningen och snäpp fast den i ytterramen. Clipsen med två ribbor skall vara på gångjärnssidan (fig. 14).
- Fläkten kan förses med en extern termostat eller en rörelsedetektor. Lossa gallret och tag bort manöverpanelen. Anslut de två kablarna från strömbrytaren till kopplingsplinten märkt "thermo" med hjälp av en liten spårskruvmejsel. Sätt tillbaka manöverpanel och galler (fig. 15).
- Anslut de båda matningskablarna (röd = +; svart = -) till 12 V batterispänning med 1,5 mm² kabel. Använd en 10 A trög säkring på +-kabeln (fig. 16). Kopplingsstycket får plats i urtaget i ytterramen (fig. 17).
- Sätt tillbaka innerram och sarg, utan myggnät.

Under förutsättning att kabeldragningen är rätt gjord, uppfyller installationen kraven i EMC-riktlinje 2004/108/EG och 2004/104/EG, bilaga 1: 6.5; 6.6; 6.8 och 6.9. Fläkten är godkänd (KBA nr. 19303) för montering i fordon.

ANVÄNDNING AV FLÄKTEN

- Fläkten startas med touchströmbrytaren. Den mellersta av lysdioderna kommer att tändas och fläkten startar i komfortläge (lägsta hastighet och utsugning) (fig. 18).
- Genom att trycka på strömbrytaren S1 (utsug) eller S3 (inblås), kan luftströmmen justeras i 6 lägen (se även tabell 19).
 - * MIN = 3,7 m³/min. (2 W - 0,15 A)
 - * MAX = 20 m³/min. (34 W - 2,50 A)
- För att spara på batteriet, sänks hastigheten automatiskt från läge 6 till lägsta läge efter 1 timme.
- Om man tillfälligt önskar en kraftigare effekt, trycks strömbrytare S1 (utsug) eller S3 (inblås) in i 3 sekunder. Fläkten kommer nu att gå på högsta fart i 5 minuter, innan den automatiskt återgår till det tidigare läget (fig. 20).
- För att inte fläkt eller batteri skall skadas, stängs fläkten automatiskt av vid för hög (19,5 V) och för låg (11,1 V) spänning. För felsökning, se tabell 21.

FLÄKT MED EXTRA STRÖMBRYTARE

- Vid användning av extern termostat eller rörelsedetektor (med tidsfördröjning med stängd kontakt i normalläge) kan fläkten startas och stoppas med strömbrytaren S2. Det går också att justera riktning och hastighet med S2 och S3. Fläkten kommer endast att arbeta då den externa termostaten eller rörelsedetektorn aktiverats.
- Observera: Om fläkten är försedd med termostat, och du tänker vara borta från fordonet en längre tid, rekommenderar vi att du väljer lägsta hastighet. Detta för att minska risken att batteriet laddas ur.

SKÖTSEL OCH UNDERHÅLL

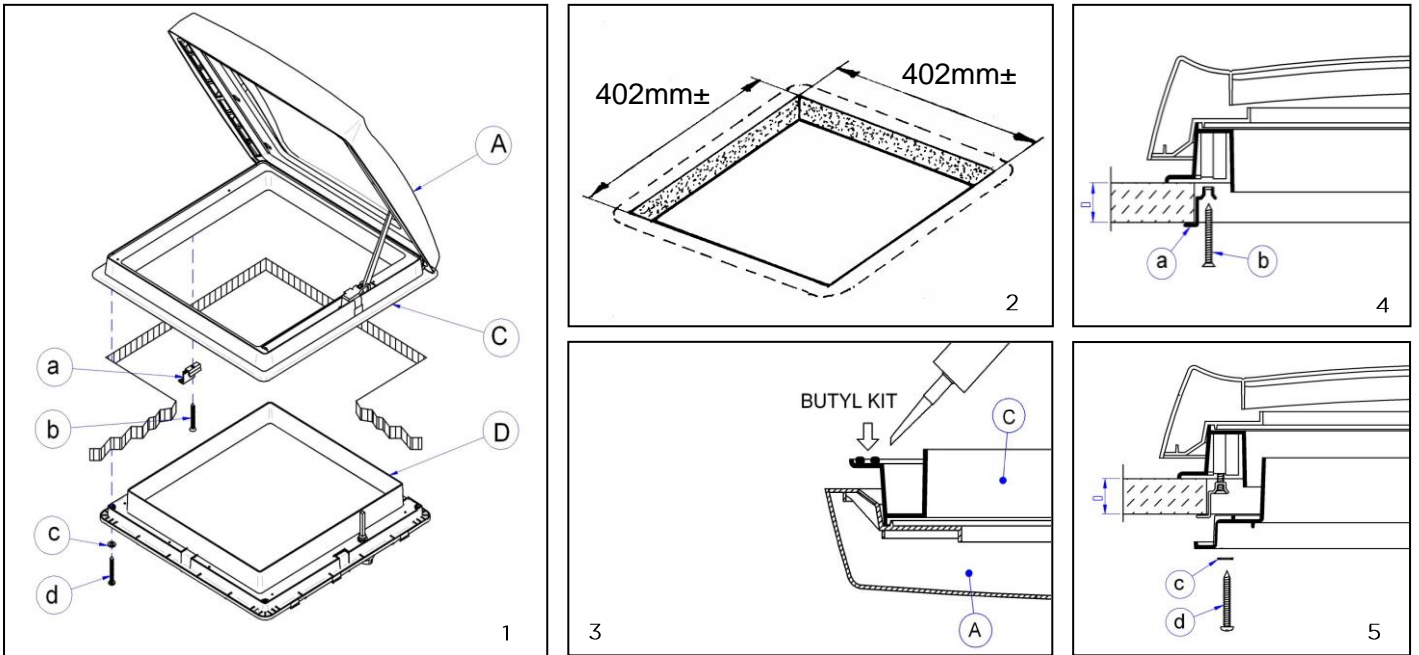
Gallret och myggnätet kan båda tas bort för rengöring. Bryt alltid strömförsörjningen före arbeten med fläktförsedd taklucka.

ATT OBSERVERA VID TRANSPORT AV FORDONET

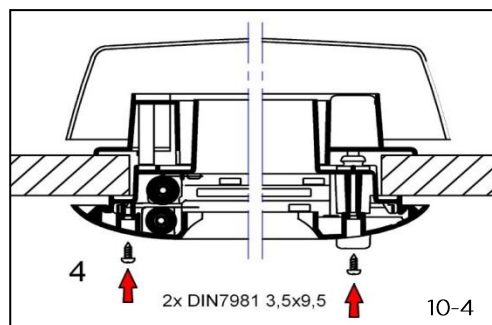
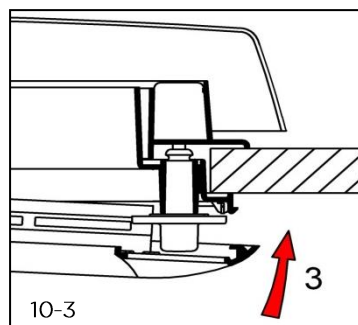
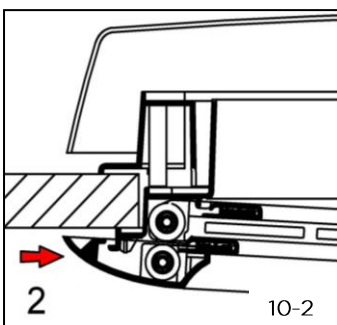
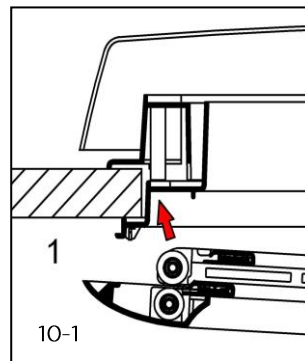
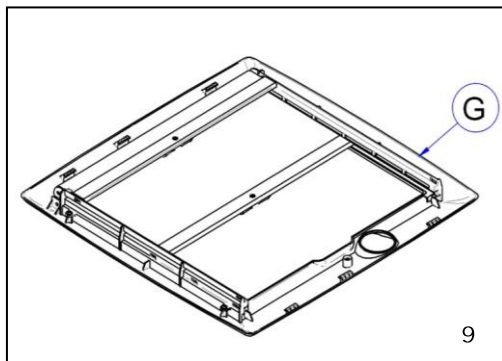
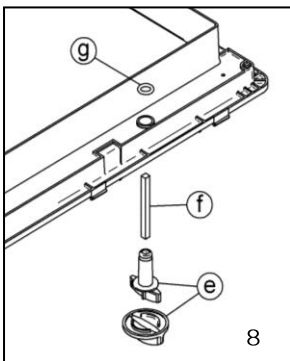
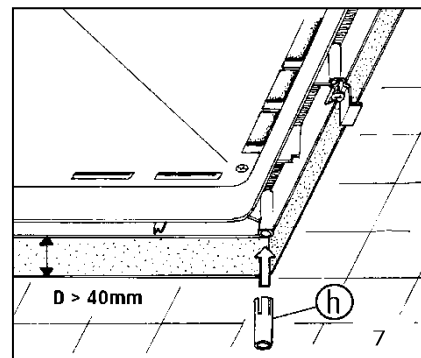
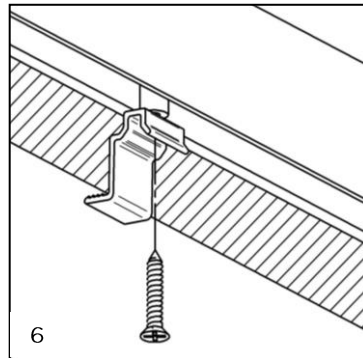
Takluckan är endast vattentät vid körning/transport i fordonets normala körriktning. Om fordonet måste transporteras i motsatt riktning måste själva luckan säkras i stängt läge med låset (ej fläktförsedd taklucka) eller på annat sätt.

Thule Vent & Thule Vent 12V – V08

2000**
DL921-08

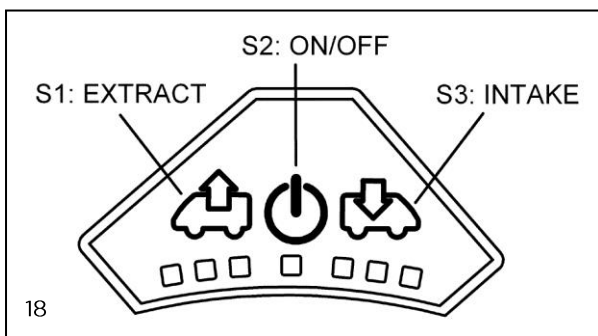
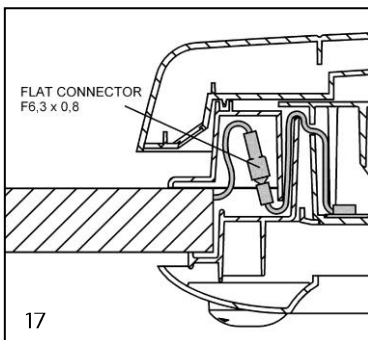
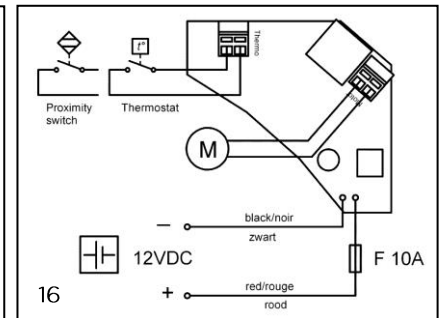
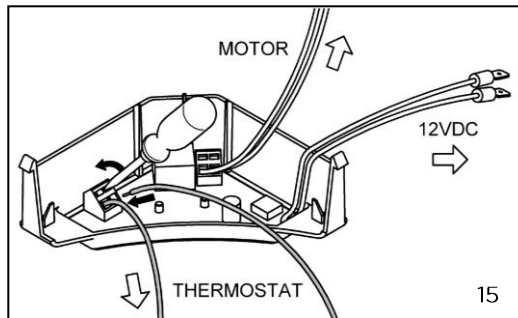
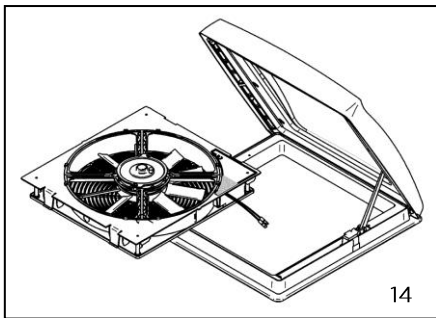
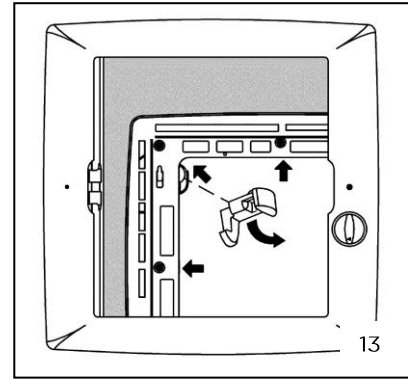
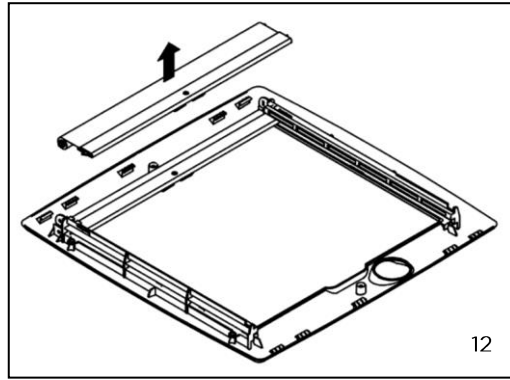
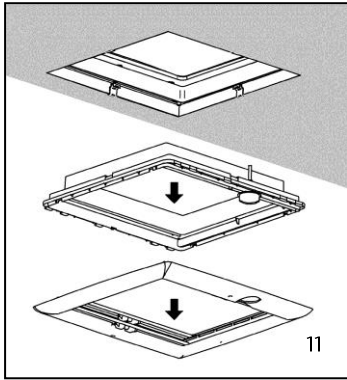


D	b DIN7982 4,2 x	d DIN7981 4,2 x
25-30	25	32
30-35	32	38
35-40	38	45
40-45	45	50
45-50	50	60
50-55	55	65
55-60	65	70



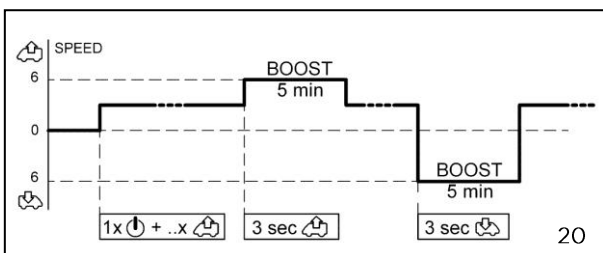
Thule Vent & Thule Vent 12V – V08

2000**
DL921-08



PUSH BUTTONS	LIGHTS	SPEED	Ampère	Watt
	■ ■ ■ ■ ■ ■ ■ ■	0	0,2 mA	2,4 mW
1x ⏻	■ ■ ■ ■ ■ ■ ■ ■	1⬆	0,15 A	2 W
1x ⏻ + 1x ⏪	■ ■ ■ ■ ■ ■ ■ ■	2⬆	0,35 A	5 W
1x ⏻ + 2x ⏪	■ ■ ■ ■ ■ ■ ■ ■	3⬆	0,65 A	9 W
1x ⏻ + 3x ⏪	■ ■ ■ ■ ■ ■ ■ ■	4⬆	1,20 A	17 W
1x ⏻ + 4x ⏪	■ ■ ■ ■ ■ ■ ■ ■	5⬆	1,70 A	24 W
1x ⏻ + 5x ⏪	■ ■ ■ ■ ■ ■ ■ ■	6⬆	2,50 A	34 W
1x ⏻ + 5x ⏪ + 1x ⏩	■ ■ ■ ■ ■ ■ ■ ■	5⬆		
1x ⏻ + 5x ⏪ + 2x ⏩	■ ■ ■ ■ ■ ■ ■ ■	4⬆		
... ..				
1x ⏻	■ ■ ■ ■ ■ ■ ■ ■	0	0,2 mA	2,4 mW

PUSH BUTTONS	LIGHTS	SPEED	Ampère	Watt
	■ ■ ■ ■ ■ ■ ■ ■	0	0,2 mA	2,4 mW
1x ⏻	■ ■ ■ ■ ■ ■ ■ ■	1⬆	0,15 A	2 W
1x ⏻ + 1x ⏩	■ ■ ■ ■ ■ ■ ■ ■	0	15 mA	0,2 W
1x ⏻ + 2x ⏩	■ ■ ■ ■ ■ ■ ■ ■	1⬇	0,15 A	2 W
1x ⏻ + 3x ⏩	■ ■ ■ ■ ■ ■ ■ ■	2⬇	0,30 A	5 W
1x ⏻ + 4x ⏩	■ ■ ■ ■ ■ ■ ■ ■	3⬇	0,50 A	9 W
... ..				



TROUBLE SHOOTING

FLASHING LED's	PROBLEM
■ ■ ■ ■ ■ ■ ■ ■	or Tension < 11,1 V or Tension > 19,5V
■ ■ ■ ■ ■ ■ ■ ■	Motor blocked
■ ■ ■ ■ ■ ■ ■ ■	Motor not connected