

OH 0273

VERIN DE FOSSE 300kg

PIT JACK 300kg





### **ATTENTION**

Avant de retourner ce produit pour quelque raison qu'il soit (problème d'installation, consignes d'utilisation, panne, problème de fabrication...), merci de nous contacter.

Contact :

Vous pouvez nous joindre par mail à [sav@clas.com](mailto:sav@clas.com) ou bien au 04 79 72 92 80 ou encore vous rendre directement sur notre site [clas.com](http://clas.com)

Si vous avez changé d'avis concernant votre achat, veuillez retourner ce produit avant d'essayer de l'installer.

### **WARNING**

Before returning this product for any reason (installation problem, instructions for use, breakdown, manufacturing problem...), please contact us.

Contact :

You can reach us by mail [sav@clas.com](mailto:sav@clas.com) or by phone +33(0)4 79 72 69 18 or go directly to our website [clas.com](http://clas.com)

If you have changed your mind regarding your purchase, please return this product before you attempt to install it.

## INTRODUCTION

L'utilisation de ce vérin de fosse NECESSITE de lire attentivement le mode d'emploi au préalable, et en particulier les normes de sécurité, les avertissements et les précautions d'emploi.

Ce vérin de fosse hydraulique compact allie légèreté, grande portée de levage, rapidité de levage, facilité d'entretien, stabilité, etc.

Il peut être utilisé pour le montage ou le démontage de transmissions, de châssis ou pour toute autre réparation effectuée sous un pont élévateur.

## CARACTERISTIQUES

- charge maximale : 300kg
- hauteur minimum : 1100mm
- hauteur maximum : 1900mm
- poids net : 23kg
- dimensions : 1120x230x280mm
- commande à pied
- tige chromée
- sécurité contre la surcharge
- commande descente : type homme mort
- 4 roues pivotantes
- normes : Directive Machine 2006/42/EC, EN 12100:2010, EN 1494 : 2000+A1:2008

## SECURITE

ATTENTION ! Avant toute utilisation, assurez-vous d'avoir lu attentivement et compris les conseils de sécurité.

ATTENTION ! Préparez correctement le véhicule avant toute utilisation du vérin de fosse.

Ne pas utiliser le vérin pour lever des personnes.

### POSITIONNEMENT DU VERIN

Placez le vérin sous la charge, après vous être assuré que le poids de la charge n'excède pas la charge maximale autorisée.

### DESCENTE DE LA CHARGE

ATTENTION ! Assurez-vous que la charge soit bien centrée, stable et éventuellement fixée.

Tournez lentement la poignée de réglage dans le sens inverse des aiguilles d'une montre, afin de faire descendre la charge. Assurez-vous que le panier soit descendu au maximum avant de déplacer le vérin.

Afin d'écartier tout risque de chute soudaine, qui pourrait être dangereuse, contrôlez la vitesse de descente de la charge. La valve de remontra automatiquement en position fermée lorsque vous relâcherez la poignée de réglage.

### DEPLACEMENT DE LA CHARGE

ATTENTION ! Assurez-vous d'avoir lu les conseils de sécurité attentivement, de les avoir bien compris et de les mettre en application.





## ENTRETIEN

IMPORTANT : l'entretien et les réparations doivent être effectués par du personnel qualifié.

Le panier doit être en position basse lorsque le vérin n'est pas utilisé.

Le vérin doit être nettoyé régulièrement (essuyez les traces d'huile ou de graisse) et les parties mobiles doivent être lubrifiées avec une huile non-acide.

Le cylindre est une pièce étanche qui ne doit pas être démontée. Pour procéder à la vidange, veuillez contacter votre revendeur.

ATTENTION ! Il est important d'utiliser une huile adaptée et de bonne qualité. NE PAS utiliser de liquide de frein.

Avant toute utilisation, il convient de vérifier que tous les composants soient en bon état de fonctionnement.

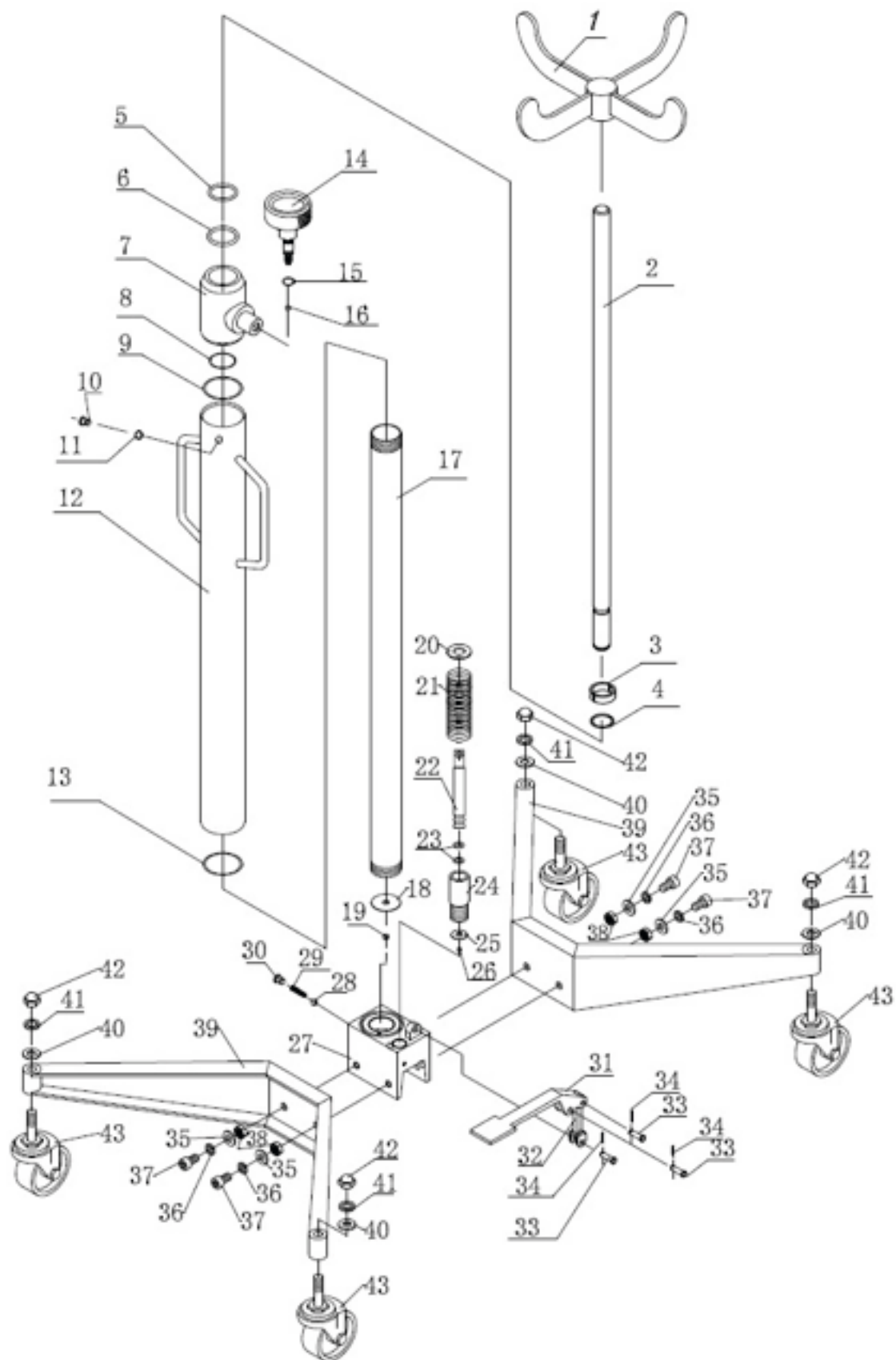
Le vérin de fosse NE DOIT PAS être utilisé s'il a été soumis à une charge inadaptée ou s'il a été endommagé.

Il est important de vérifier régulièrement que les pistons du tirant et de la tige ne présentent aucun signe de corrosion. En cas de besoin, il convient de nettoyer ces pièces avec un peu d'huile.

## VUE ECLATEE

Pièce n°	Description	Quantité	Pièce n°	Description	Quantité
1	Panier	1	23	Joints toriques Ø9,5x2,65	2
2	Tige de piston	1	24	Corps de la pompe	1
3	Piston	1	25	Rondelle de tirant Ø18xØ9x1,2	1
4	Jonc d'arrêt acier Ø28x2	1	26	Bille acier Ø6	1
5	Joint torique Ø28x3,55	1	27	Base	1
6	Joint torique Ø28x3,55	1	28	Bille acier Ø6	1
7	Flasque avant	1	29	Ressort pagode	1
8	Joint torique Ø33,5x3,55	1	30	Vis M10x1	1
9	Bague rectangulaire Ø61x51x5,1	1	31	Pédale	1
10	Vis M10x1	1	32	Tige de connexion	1
11	Joint torique Ø8,5x2,65	1	33	Goupilles Ø8x27	3
12	Corps	1	34	Epingles de goupilles	3
13	Bague rectangulaire Ø61x51x1,5	1	35	Rondelles plates Ø10	4
14	Poignée de réglage	1	36	Rondelles de ressort Ø10	4
15	Joint torique Ø7,8x1,9	1	37	Vis hexagonales M10x30	4
16	Bille acier Ø6	1	38	Ecrous M10	4
17	Cylindre	1	39	Base	2
18	Rondelle de cylindre	1	40	Rondelles plates Ø12	4
19	Bille acier Ø6	1	41	Rondelles de ressort Ø12	4
20	Rondelle de ressort	1	42	Ecrous à tête ronde M12	4
21	Ressort de rappel	1	43	Roulettes Ø90	4
22	Pompe	1			

## VUE ECLATEE



## FORWARD

This jack is a removal hydraulic one that with the following advantage compact construction:light in weight,long lift range,fast in lift,replaceable in connection part,firmly and reliable in connection of ADT and so on.

It can be used when assembling and disassembling the removal parts and structural parts which need to be lifted,descended transported. It is the ideal tool for assembling and repairing in motor repair shop,mobile shop.

## SPECIFICATIONS

- Rated load: 300kg
- Min height of saddle: 1100mm
- Max height of saddle:1900mm
- Net weight: 23kg
- Dimensions: 1120x230x280mm
- foot control
- chromed rod
- overload safety
- deadman lowering control
- 4 swiveling wheels
- standards : Directive Machinery 2006/42/EC, EN 12100:2010, EN 1494 : 2000+A1:2008

## INSTRUCTION

**WARNING!** Before use ensure you have read, understood and apply safety instructions.

**WARNING!** Ensure you prepare vehicle correctly before attempting to use the Transmission Jack.

Do not lift people.

**POSITIONING JACK BENEATH LOAD.**

Before use ensure the transmission weight and size does not exceed the capacity of the jack.

**LOWERING THE LOAD.**

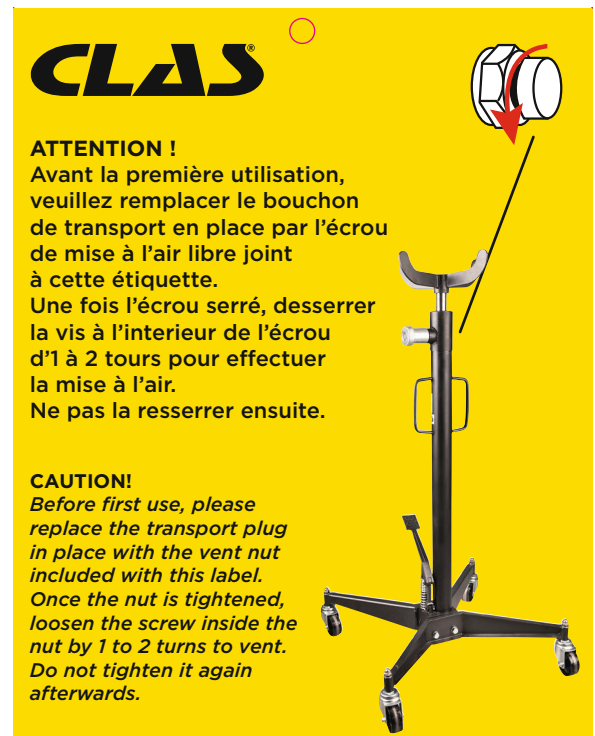
**WARNING!** Ensure the load is central and stable on the jack saddle and load is fixed in place before attempting to lift, lower, or transport.

**SLOWLY** turn the release valve knob anti-clockwise to **GENTLY** lower saddle to the lowest minimum height before attempting to transport load.

Ensure the jack's descent is slow and controlled to avoid the risk of sudden dropping which could be dangerous. The valve will automatically return to the closed position when the knob is released.

**TRANSPORTING THE LOAD.**

**WARNING!** Ensure you have read, understood and apply safety instructions.



## MAINTENANCE

**IMPORTANT:** Only fully qualified personnel should attempt maintenance or repair.

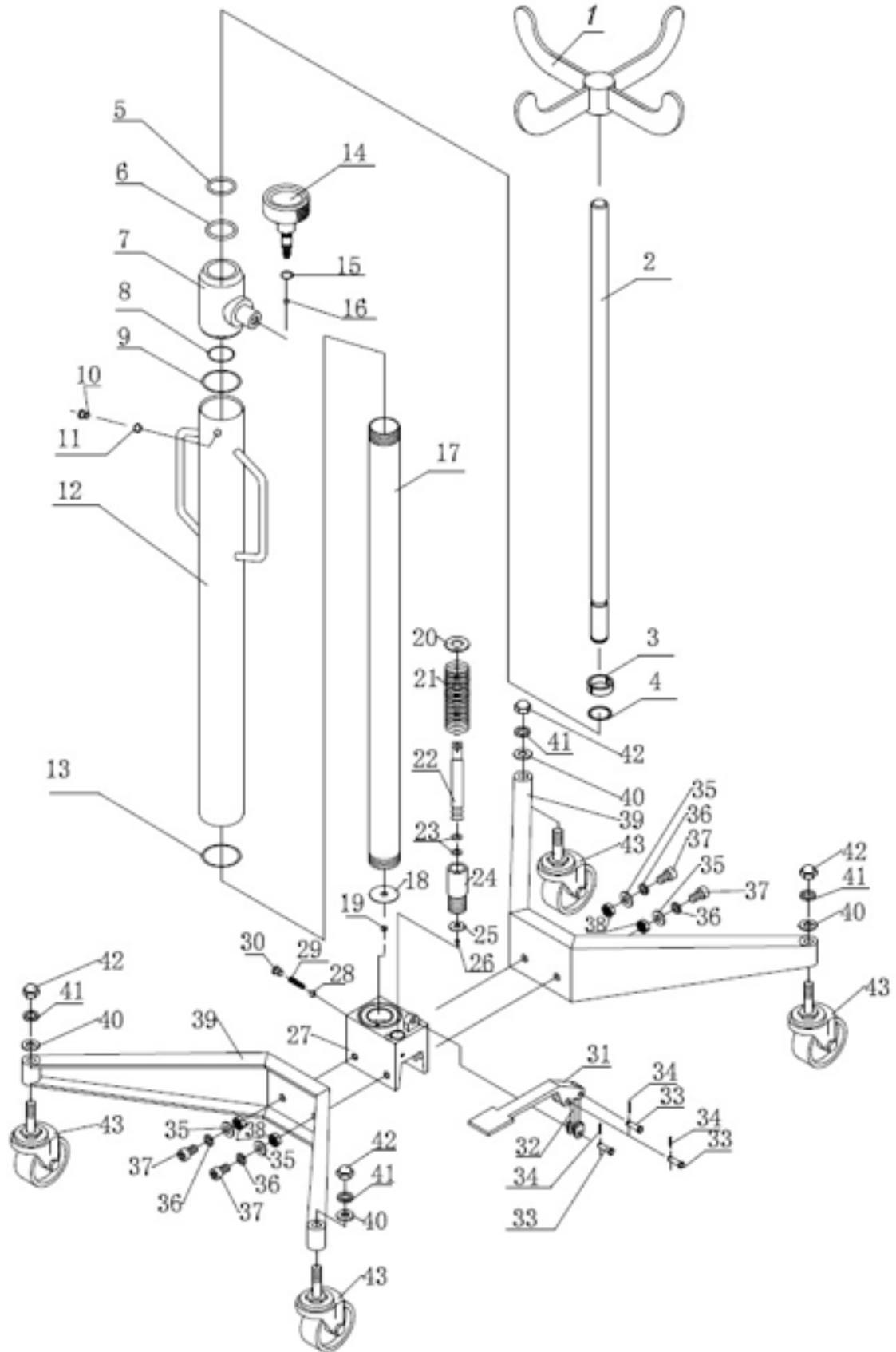
When the jack is not in use, the saddle must be in the lowest position  
Keep the jack clean and wipe off any oil or grease. Lubricate all moving parts with acid free oil.  
The oil cylinder is a sealed unit and must not be accessed. For service contact your authorised dealer.

**WARNING!** Only a good quality Jack oil must be used, DO NOT use brake fluid.  
Before each use, follow the pre-check list to ensure components are in good working order.  
DO NOT use the jack if you believe it has been subjected to an abnormal load or shock.  
Periodically check the pump piston and piston rod for signs of corrosion. Clean exposed areas with a clean oiled cloth.

## EXPLODED VIEW

PART NO	DESCRIPTION	QTY	PART NO	DESCRIPTION	QTY
1	Fork	1	23	O-Ring Ø9.5x2.65	2
2	piston rod	1	24	Pump body	1
3	piston head	1	25	Pump washer Ø18xØ9x1.2	1
4	Steel retainer ring Ø28x2	1	26	Steel ballØ6	1
5	O-RingØ28x3.55	1	27	Base	1
6	O-RingØ28x3.55	1	28	Steel ballØ6	1
7	Top cap	1	29	Pagoda spring	1
8	O-RingØ33.5x3.55	1	30	Oil seal screw M10x1	1
9	Rectangular ring Ø61x51x1.5	1	31	Foot pedal	1
10	Oil seal screw M10x1	1	32	Connect rod	1
11	O-RingØ8.5x2.65	1	33	Pin Ø8x27	3
12	Coat	1	34	Cotter pin	3
13	Rectangular ring Ø61x51x1.5	1	35	Flat washerØ10	4
14	Hand wheel	1	36	Spring washerØ10	4
15	O-RingØ7.8x1.9	1	37	Hexagon screw M10x30	4
16	Steel ballØ6	1	38	Nut M10	4
17	Cylinder	1	39	Bottom studs	2
18	Cylinder washer	1	40	Flat washerØ12	4
19	Steel ballØ6	1	41	Spring washerØ12	4
20	Spring plate	1	42	Round head nut M12	4
21	Spring	1	43	Caster Wheel Ø90	4
22	Pump core	1			

EXPLODED VIEW





  
**CLAS**<sup>®</sup>

## DECLARATION DE CONFORMITE CE

Nous,  
**CLAS EQUIPEMENTS**  
**Z. A. de la Crouza**

**73800 Chignin – France**

### DECLARONS

Sous notre responsabilité que le produit :

Modèle : VERIN DE FOSSE 300kg  
Type : OH 0273

Est fabriqué en conformité à la directive **2006/42/EC Machinery**

Et aux normes : **EN 12100:2010**  
**EN 1494:2000+A1:2008**

Philippe Barrault, 19/01/2017



---

CLAS EQUIPEMENTS SAS au capital de 130 000€, R.C.S Chambéry : 409 786 944, N° TVA Intracommunautaire FR 13 409 786 944

Siège social, Z.A de la Crouza – 73800 CHIGNIN ☎ 04 79 72 62 22 - 📠 04 79 72 52 86

✉ [contact@clas-equipements.com](mailto:contact@clas-equipements.com) - [www.clas-equipements.com](http://www.clas-equipements.com)

**CLAS**<sup>®</sup>



---

---

---

---

---

---

---

---

---

---

---

---

---

---

---





**CLAS Equipements**

ZA de la CROUZA  
73800 CHIGNIN  
FRANCE

Tél. +33 (0)4 79 72 62 22  
Fax. +33 (0)4 79 72 52 86

**OH 0273**

**VERIN DE FOSSE 300kg**

**PIT JACK 300kg**

---

Si vous avez besoin de composants ou de pièces, contactez le revendeur  
En cas de problème veuillez contacter le technicien de votre distributeur agréé

---

If you need components or parts, please contact the reseller.  
In case of problems, please contact your authorized technician.