

OH 0335

GRUE 1T PLIABLE RABAISSEE 1T LOW PROFILE FOLDABLE CRANE



**ATTENTION**

Avant de retourner ce produit pour quelque raison qu'il soit (problème d'installation, consignes d'utilisation, panne, problème de fabrication...), merci de nous contacter.

Contact :

Vous pouvez nous joindre par mail à sav@clas.com ou bien au 04 79 72 92 80 ou encore vous rendre directement sur notre site clas.com

Si vous avez changé d'avis concernant votre achat, veuillez retourner ce produit avant d'essayer de l'installer.

WARNING

Before returning this product for any reason (installation problem, instructions for use, breakdown, manufacturing problem...), please contact us.

Contact :

You can reach us by mail sav@clas.com or by phone +33(0)4 79 72 69 18 or go directly to our website clas.com

If you have changed your mind regarding your purchase, please return this product before you attempt to install it.

AVERTISSEMENTS

- Cette grue est conçue pour le levage seulement.
- Ne convient pas pour les charges de soutien.
- Ne pas charger au delà de sa capacité nominale.
- Ne pas surcharger. La surcharge peut provoquer des dommages ou la panne du moteur de la grue.
- Ne jamais utiliser la grue sur une surface de sol non équilibrée, cela pouvant résulter en un renversement de la grue.
- Toujours bloquer les pieds et le bras en position avant de lever une charge.
- Les écrous et les boulons fournis avec la grue sont tous de haute résistance et ne devraient pas être remplacés par des types de qualité inférieure.
- Avant chaque utilisation s'assurer que tous les écrous et boutons sont correctement adaptés et serrés.
- Ne jamais dépasser les charges de travail sécurisées indiquées sur le bras.
- Ne pas soulever des personnes.

CARACTERISTIQUES

- pompe double effet
- pompe rotative 360°
- descente type homme mort
- bras 3 positions : 1000-750-500kg
- extra plate : 85mm
- roues nylon
- normes : 2006/42/EC, EN ISO 12100:2010 et EN 1494:2000+A1:2008

UTILISATION

Pour soulever la charge

Fermer la vanne de décharge en tournant la poignée dans le sens des aiguilles d'une montre sur la position serrage (ne pas trop serrer).

Pour abaisser la charge

Ouvrir la vanne de décharge en tournant la poignée dans le sens contraire des aiguilles d'une montre très lentement. La vitesse d'abaissement de la charge est contrôlée par la vitesse de la poignée.

Note :

Les pieds avant doivent toujours être bloqués en position basse avant d'appliquer la charge et/ou de soulever la crosse. La crosse doit être en position entièrement abaissée avant de soulever les pieds. Les pieds ne doivent jamais être levés quand la grue supporte la charge. Les pieds doivent être bloqués sur place une fois relevés.

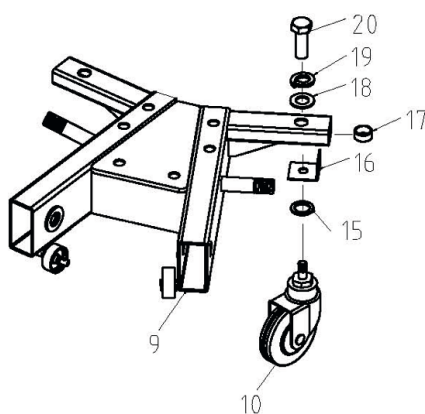
Il est possible que l'air se trouve dans le circuit hydraulique, provoquant une faible performance de levage. Purger l'air du système en ouvrant entièrement la vanne de décharge (tourner la poignée dans le sens contraire des aiguilles d'une montre), puis tout en maintenant la crosse vers le bas, actionner la poignée de la pompe rapidement plusieurs fois.

Le manquement à ses instructions peut avoir comme conséquence une perte de charge et/ou un dommage corporel ou des dommages matériels.

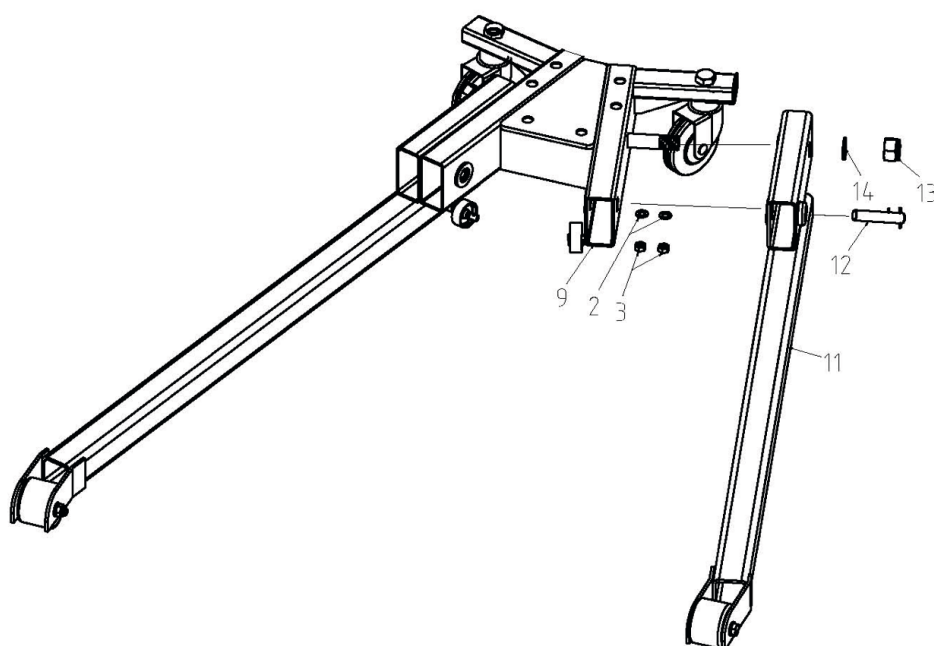
ENTRETIEN

- Une inspection visuelle doit être réalisée avant chaque utilisation de la grue, pour vérifier les fissures, les soudures craquelées et les pièces manquantes ou endommagées. Toute grue qui semble être endommagée de quelque façon doit être immédiatement retirée du service.
- Stocker la grue avec la crosse dans une position entièrement abaissée et la valve du vérin hydraulique fermée si non utilisée. Ceci évitera toute exposition des surfaces usinées. Maintenir toutes les pièces mobiles propres et correctement lubrifiées.

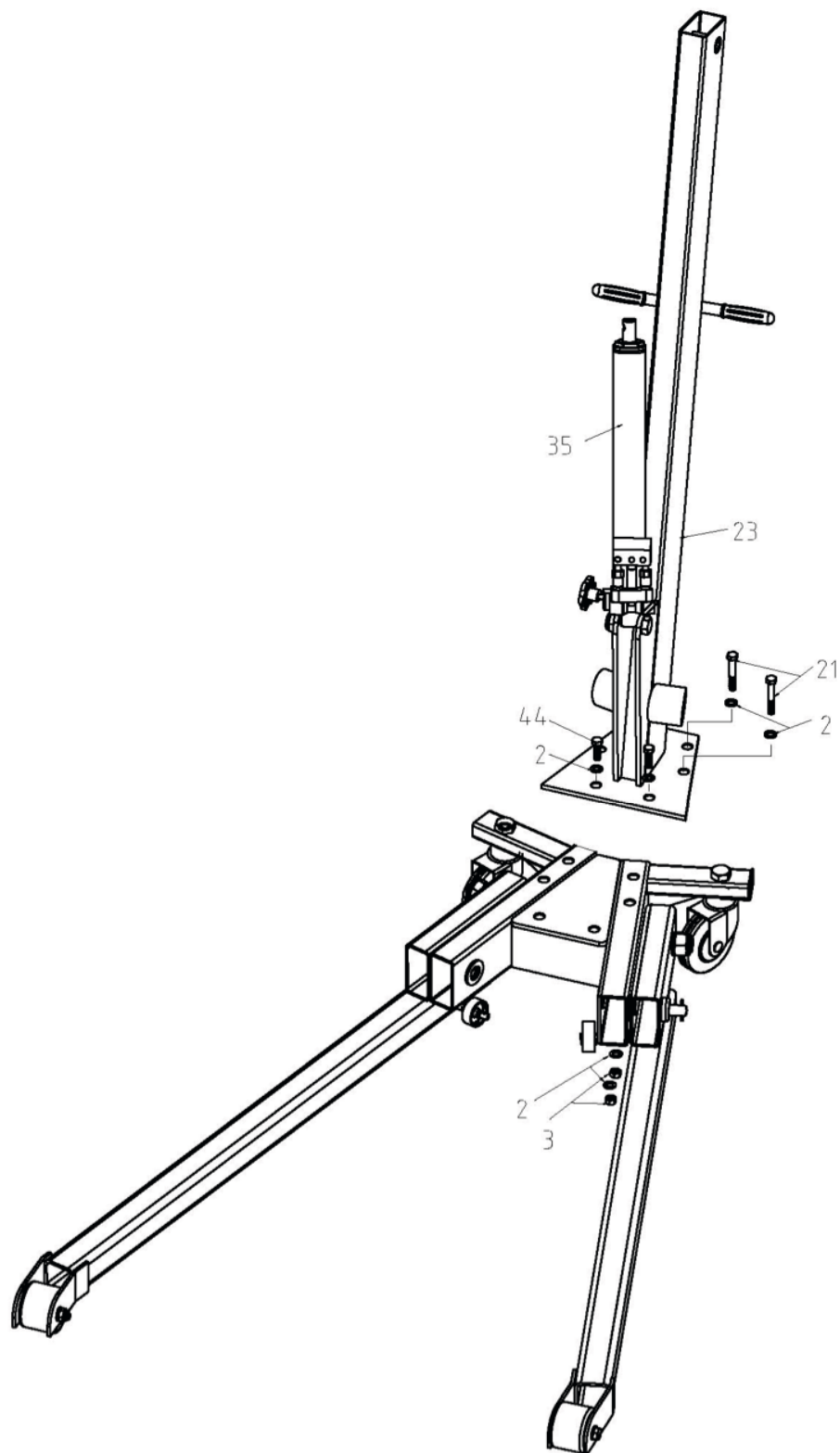
ASSEMBLAGE



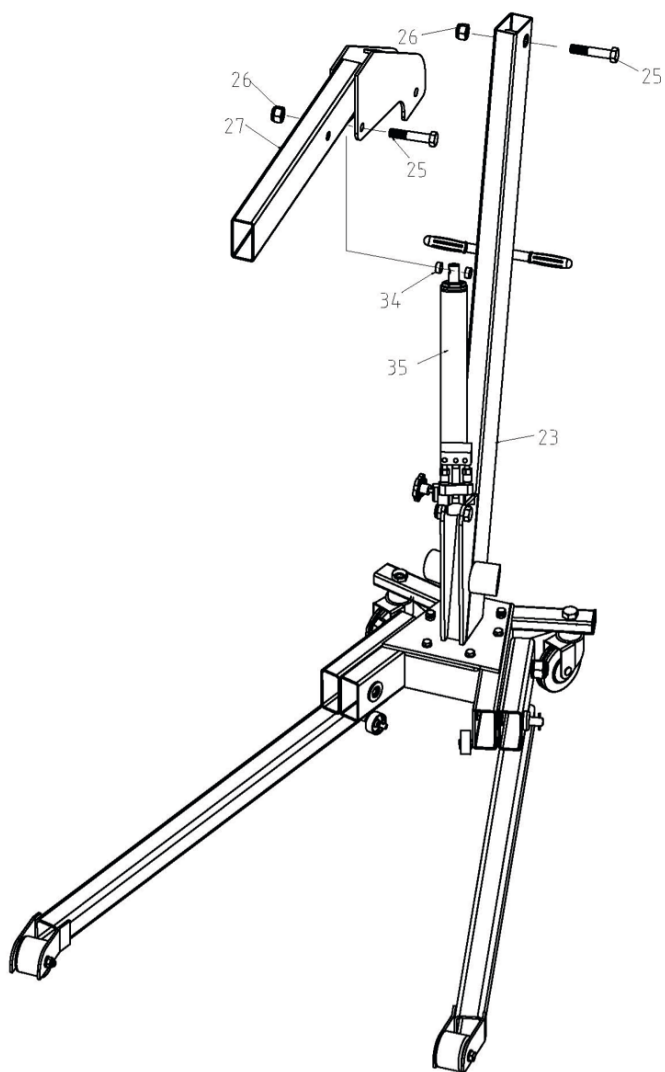
Relier deux roulettes arrière pivotantes (#10) à la base (#9) en utilisant les boulons (#20), les rondelles de freinage (#19), les joints plats (#18), les entretoises intérieures (#17), les colliers de roue (#16) et les joints plats (#15).



Relier deux pieds (#11) à la base (#9) en utilisant les goupilles (#12), les joints plats (#2) et les contre-écrous (#3), tout en vissant les pieds sur la base avec les écrous (#13) et les joints plats (#14).



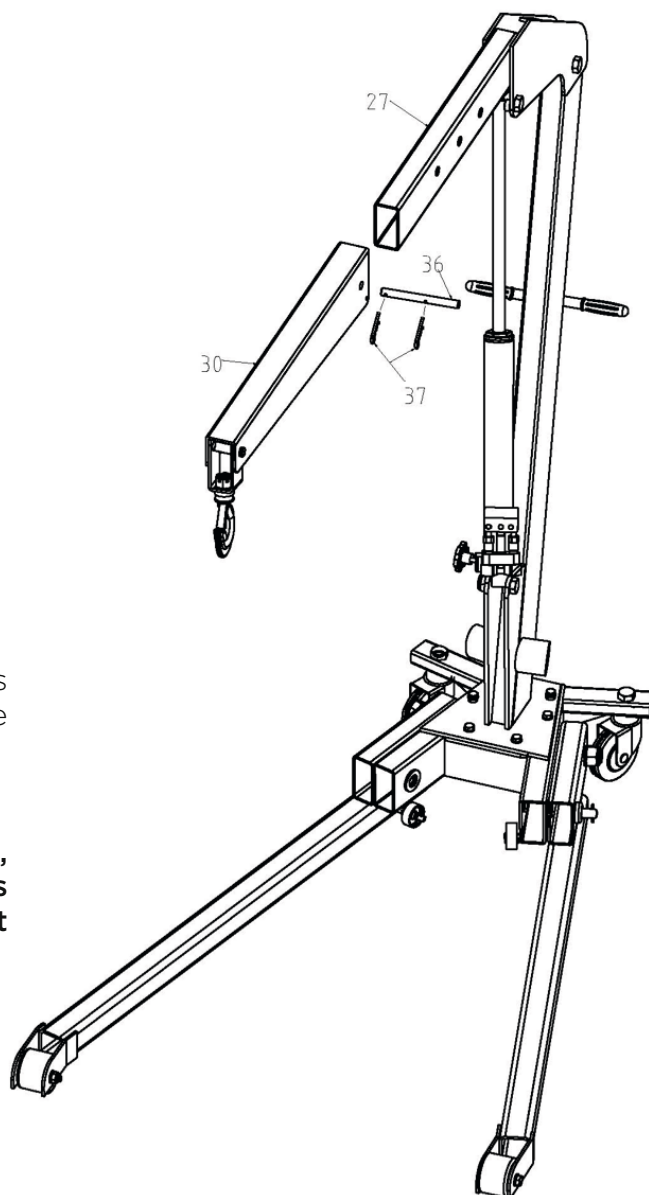
Relier la colonne (#23) sur la base (#9) en utilisant deux boulons courts M12x25 (#44), les contre-écrous (#3), les joints plats (#2) et deux longs boulons M12x110 (#21), les contre-écrous (#3) et les joints plats (#2).



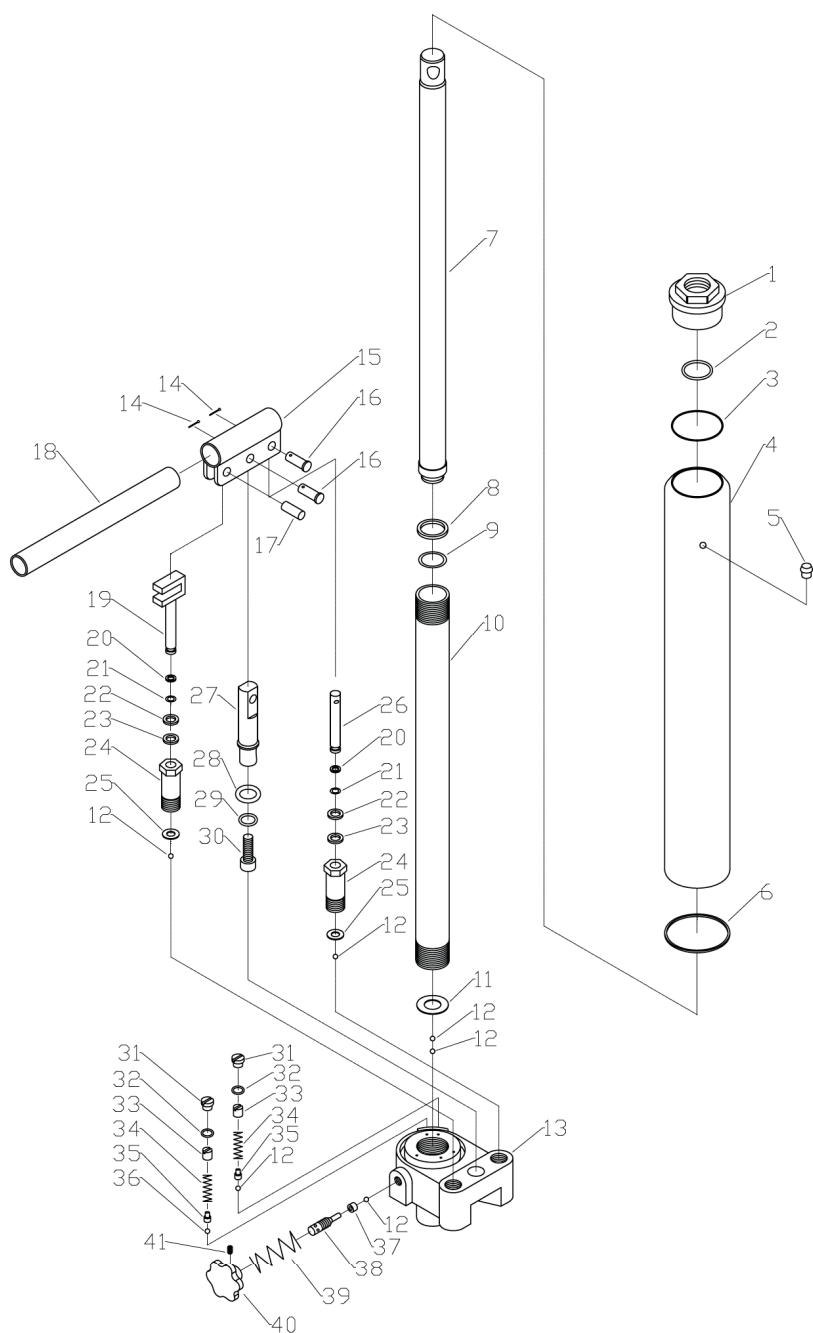
Fixer le bras (#27) à la colonne (#23) en utilisant le boulon (#25) et le contre-écrou (#26). A l'aide d'une tierce personne, soutenir le bras de grue en l'air, relier le dessus de l'écarteur (#35) à la crosse (#27) en utilisant le boulon (#25) et l'écrou (#26).

Glisser l'extension télescopique (#30) dans le bras de grue (#27) et serrer en utilisant la goupille croisée (#36) et deux petites goupilles (#37).

Après avoir terminé toutes les étapes de montage, inspecter toutes les pièces et s'assurer que tous les boulons, écrous et joints soient serrés avant d'utiliser la grue.



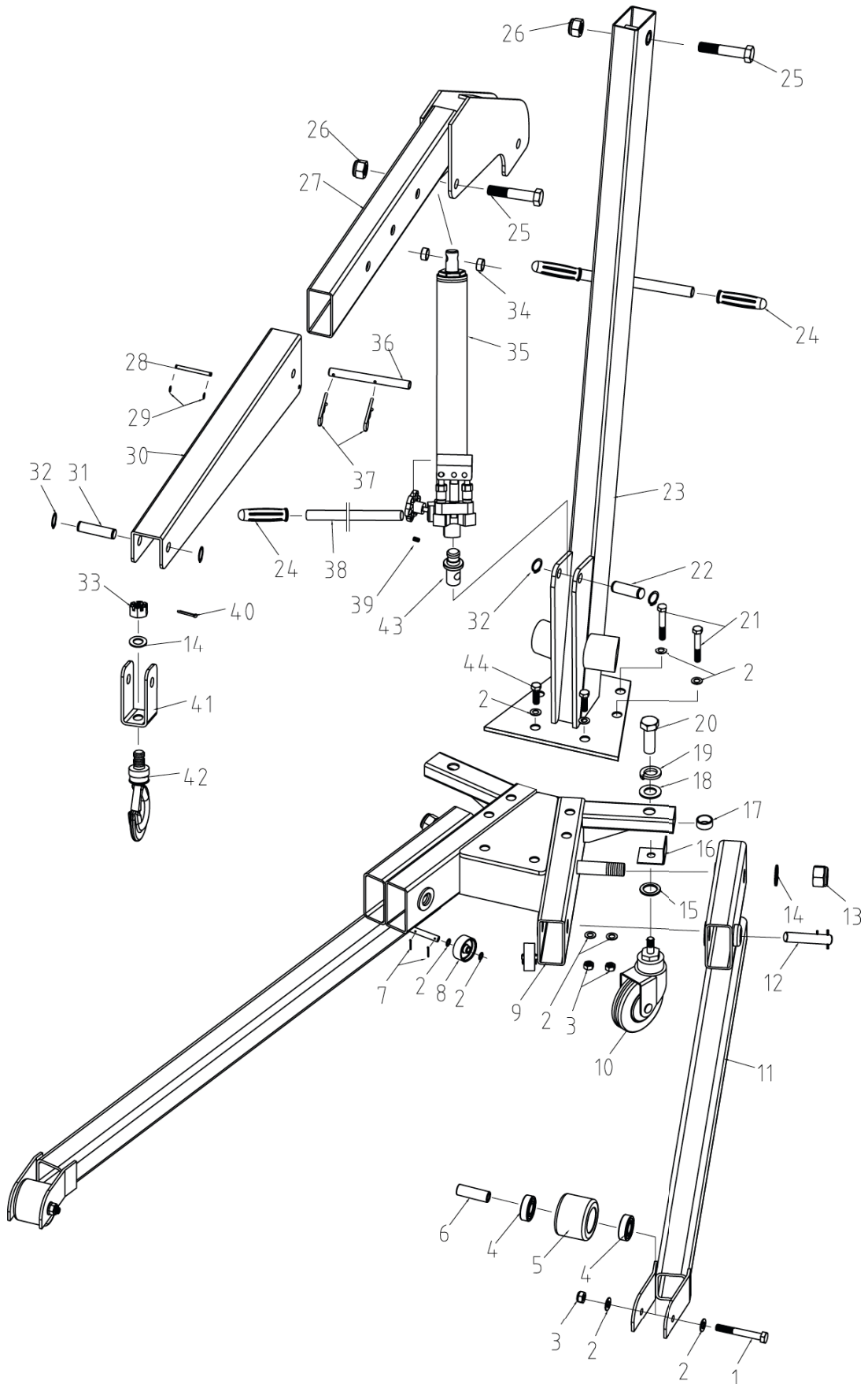
VUE ECLATEE



Réf#	Description	Qté
1	Bouchon supérieur	1
2	Joint torique	1
3	Bague étanchéité	1
4	Manchon externe	1
5	Bouchon huile	1
6	Bague étanchéité	1
7	Tige piston	1
8	Joint étanche	1
9	Joint torique	1
10	Cylindre	1
11	Rondelle du cylindre	1
12	Bille acier	6
13	Base	1
14	Goupille fendue	3
15	Manchon poignée	1
16	Goupille	2
17	Goupille	1
18	Poignée	1
19	Piston	1
20	Anneau ressort	2
21	Joint torique	2
22	Anneau	2
23	Anneau racleur	2
24	Pompe	2
25	Joint	2
26	Piston	1
27	Axe	1
28	Joint	1
29	Rondelle à ressort	1
30	Vis	1
31	Vis	2
32	Joint torique	2
33	Vis	2
34	Ressort	2
35	Goupille	2
36	Bille acier	1
37	Joint torique	1
38	Valve de décharge	1
39	Ressort	1
40	Bouchon plastique	1
41	Vis hexagonale	1



VUE ECLATEE





COMPOSITION

Réf#	Description	Qté	Réf#	Description	Qté
1	Boulon M12x90	2	23	Colonne	1
2	Rondelle plate Ø12	18	24	Poignée rubber	3
3	Contre-écrou M12	6	25	Boulon M18x90	2
4	Roulement 6204	4	26	Contre-écrou M18	2
5	Roue avant	2	27	Bras	1
6	Entretoise de roue avant	2	28	Goupille de sécurité	1
7	Goupille 2.5x18	4	29	Circlip Ø4	2
8	Roue	2	30	Rallonge télescopique	1
9	Base arrière	1	31	Goupille du crochet	1
10	Roue arrière	2	32	Bague de butée Ø18	4
11	Jambes avant	2	33	Écrou fendu M20	1
12	Goupille	2	34	Entretoise de piston	2
13	Contre-écrou M20	2	35	Vérin	1
14	Rondelle plate Ø20	3	36	Entrtoise du bras	1
15	Rondelle plate Ø24	4	37	Goupille sécurité	2
16	Support de roue arrière	2	38	Poignée	1
17	Entretoise roue arrière	2	39	Boulon M8x8	1
18	Rondelle plate Ø18	2	40	Goupille fendue 4x30	1
19	Rondelle plate Ø18	2	41	Support du crochet	1
20	Boulon de roue arrière	2	42	Crochet pivotant	1
21	Boulon M12x110	4	43	Support de la colonne	1
22	Boulon	1	44	Boulon M12x25	2



WARNING

- This shop crane is designed for lifting purposes only.
- Not designed for supporting loads.
- Do not load beyond it's rated capacity.
- Do not overload. Overloading could cause damage or failure of the engine crane.
- Never use the crane on an uneven floor surface as this could result in the crane tipping over.
- Always lock the legs and jib in position before lifting a load.
- The nuts and bolts supplied with the crane are all high strength and should not be substituted for inferior types.
- Before each use ensure that all nuts and bolts are correctly fitted and tight.
- Do not lift people
- Never exceed the safe working loads indicated on the jib.

CARACTERISTIQUES

- double acting pump
- 360° rotating pump
- deadman lowering control
- 3 positions arm: 1000-750-500kg
- low profile: 85mm
- nylon wheels
- standards: 2006/42/EC, EN ISO 12100:2010 and EN 1494:2000+A1:2008

UTILISATION

To raise load

Close release valve by turning handle clockwise to a snug-tight position (Do not overtighten).

To lower load

Open release valve by turning handle counterclockwise very slowly. The speed of lowering the load is controlled by how much you turn the handle.

Note :

Front legs must always be locked in down position before applying load and/or raising boom. Boom must be in fully lowered position before raising legs. Legs must never be raised when crane is carrying load. Legs must be locked in place when raise.

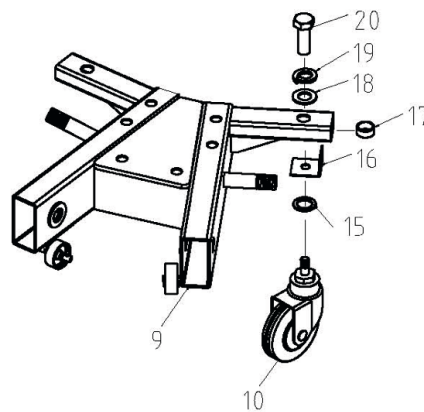
It is possible that air has got into the hydraulic system, causing poor lifting performance. Purge any air from the system by fully opening release valve (turn handle counterclockwise), then while holding the boom down, operate pump handle rapidly several times.

Failure to follow these instructions could result in loss of load and/or personal injury or damage to property.

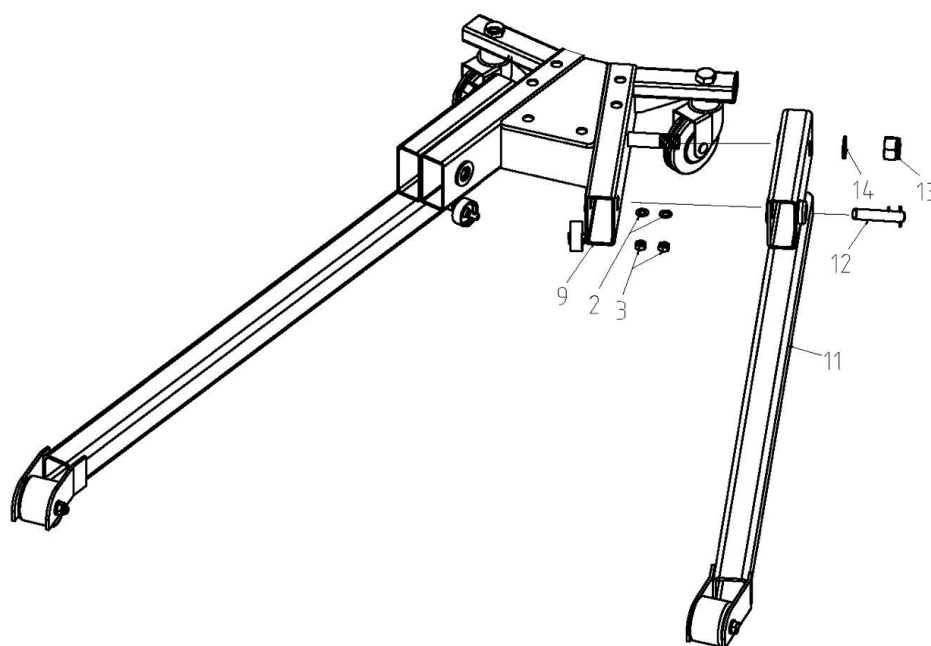
MAINTENANCE

- Visual inspection must be made before each use of the crane, checking for cracks, cracked welds and missing and/or damaged parts. Any crane that appears to be damaged in any way must be removed from service immediately.
- Store crane with boom in fully lowered position and hydraulic ram valve closed when not in use. This will prevent machined surfaces from exposure. Keep all moving parts clean and well lubricated.

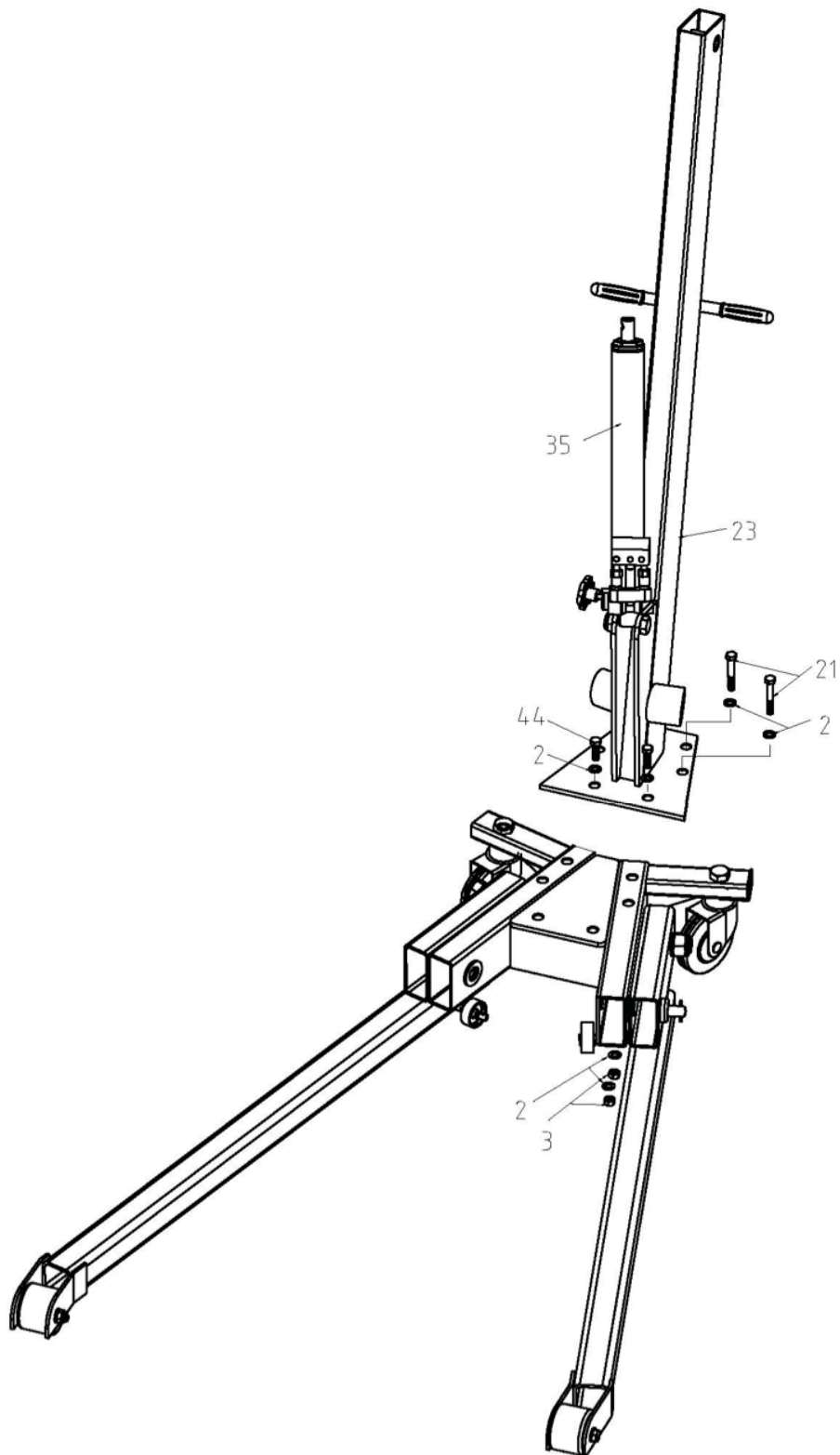
ASSEMBLY



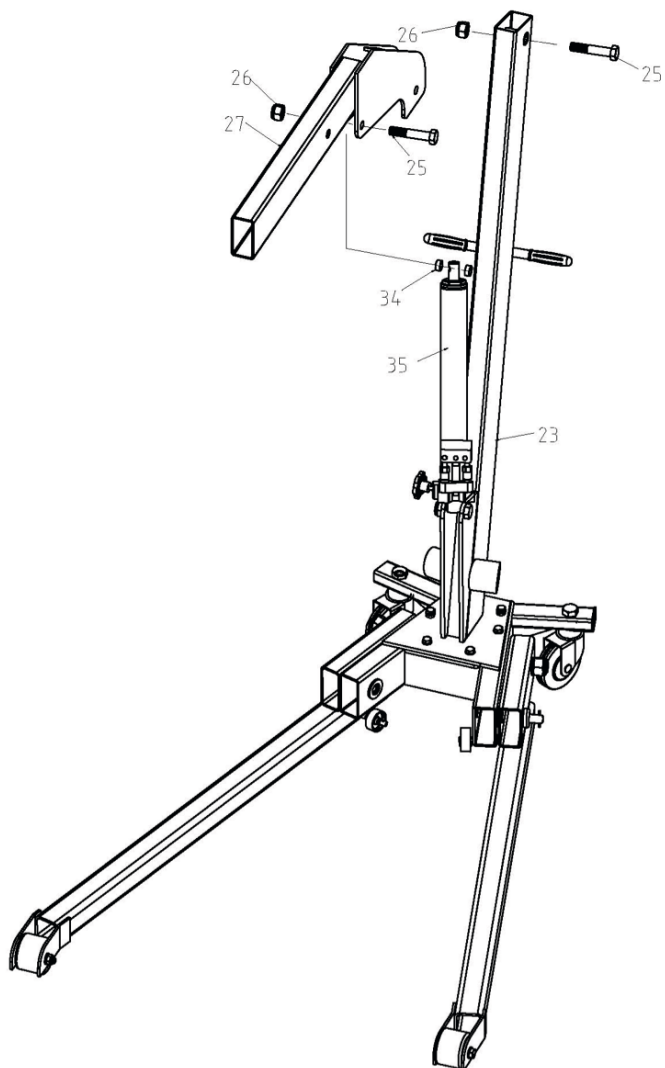
Attach two rear swivel casters (#10) to the base (#9) using bolts (#20), lock washers (#19), flat washers (#18), inner spacers (#17), wheel bracket (#16), flat washers (#15).



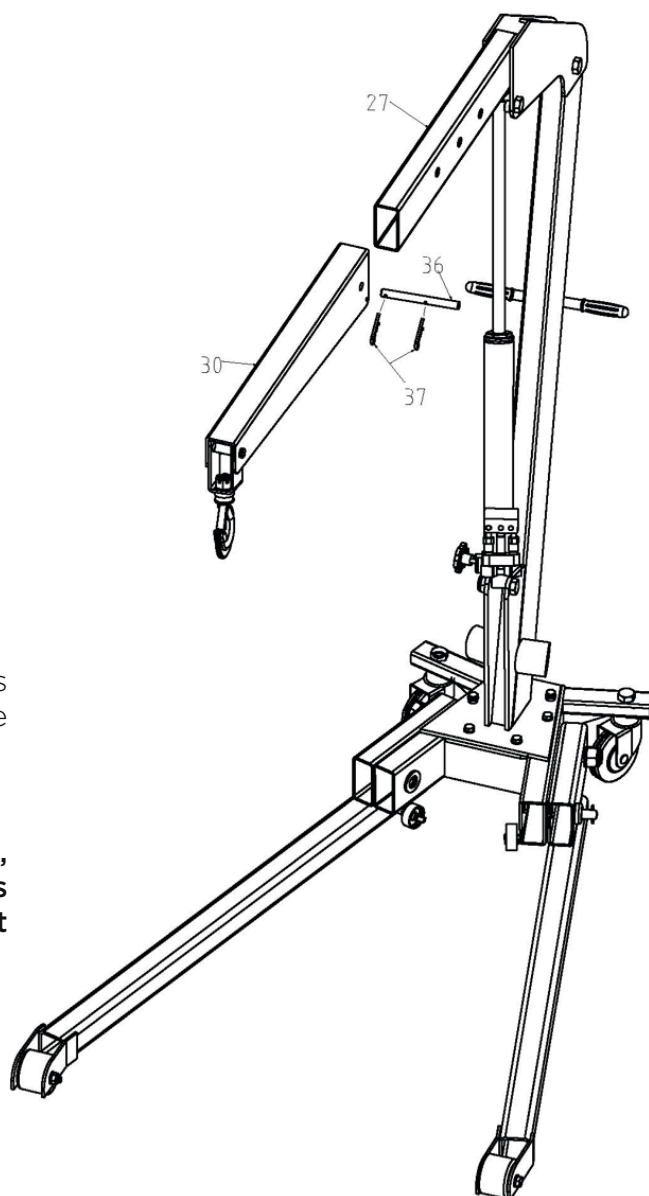
Attach two legs (#11) to the base (#9) using pins (#12), flat washers (#2) and lock nuts (#3), and meanwhile screw the legs onto base with nuts (#13) and flat washers (#14).



Relier la colonne (#23) sur la base (#9) en utilisant deux boulons courts M12x25 (#44), les contre-écrous (#3), les joints plats (#2) et deux longs boulons M12x110 (#21), les contre-écrous (#3) et les joints plats (#2).



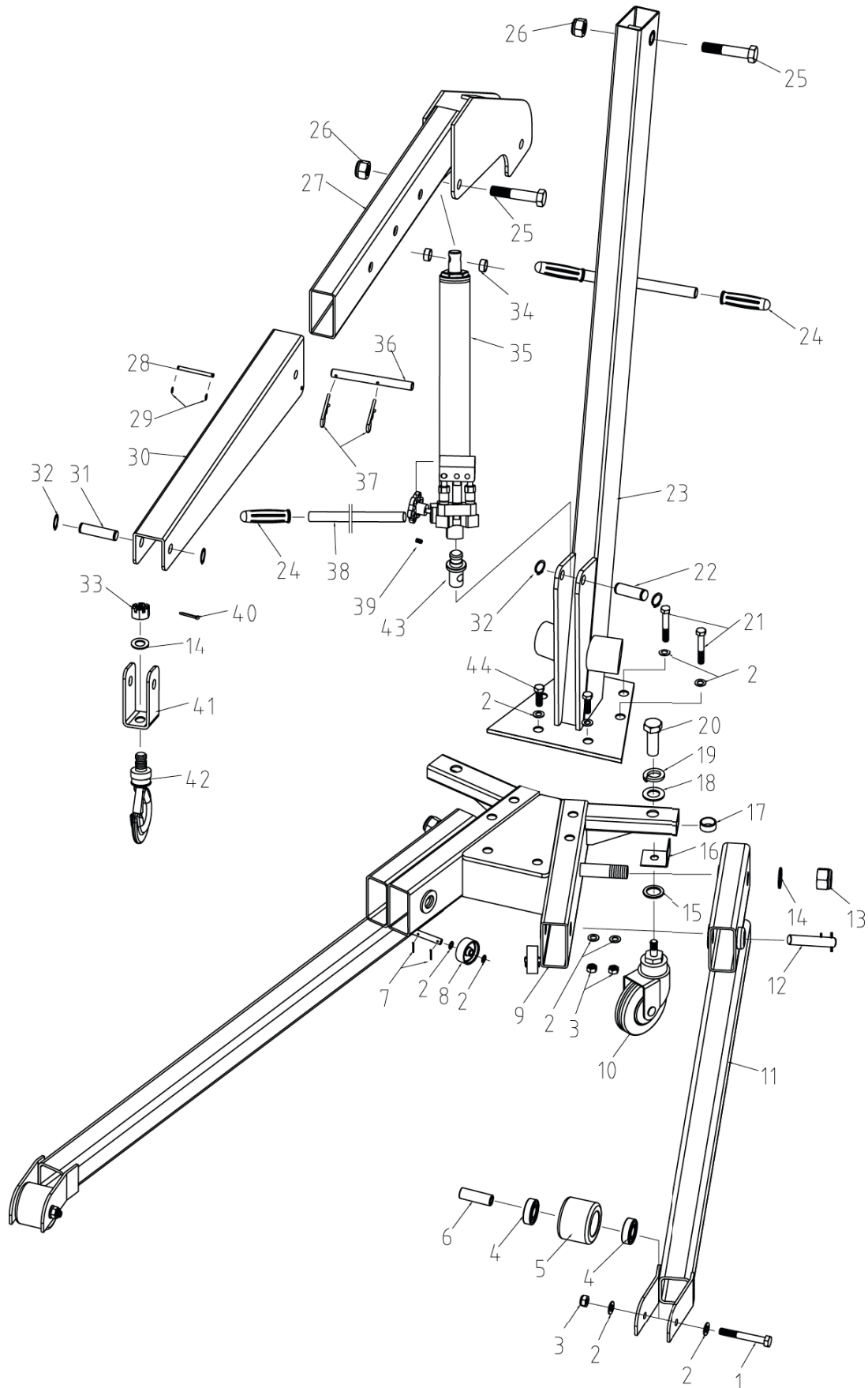
Fixer le bras (#27) à la colonne (#23) en utilisant le boulon (#25) et le contre-écrou (#26). A l'aide d'une tierce personne, soutenir le bras de grue en l'air, relier le dessus de l'écarteur (#35) à la crosse (#27) en utilisant le boulon (#25) et l'écrou (#26).



Glisser l'extension télescopique (#30) dans le bras de grue (#27) et serrer en utilisant la goupille croisée (#36) et deux petites goupilles (#37).

Après avoir terminé toutes les étapes de montage, inspecter toutes les pièces et s'assurer que tous les boulons, écrous et joints soient serrés avant d'utiliser la grue.

EXPLODED VIEW

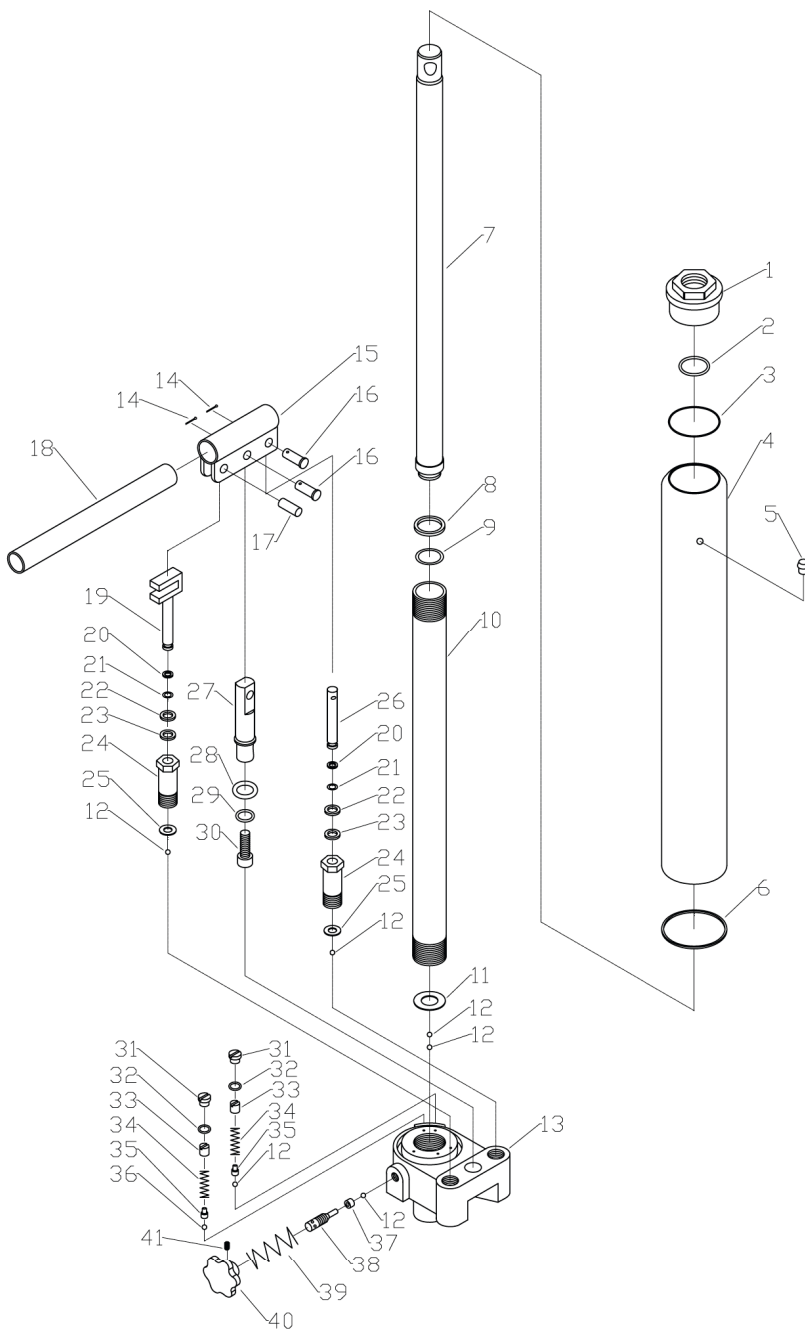




SPARE PARTS

Réf#	Description	Qté	Réf#	Description	Qté
1	Bolt M12x90	2	23	Main post	1
2	Flat washer Ø12	18	24	Rubber grip	3
3	Nut M12	6	25	Bolt M18x90	2
4	Bearing 6204	4	26	Nut M18	2
5	Front wheel	2	27	Arm	1
6	Bushing	2	28	Pin	1
7	Pin 2.5x18	4	29	Retainer pin Ø4	2
8	Wheel	2	30	Extension arm	1
9	Bottom base	1	31	Pin for hook	1
10	Rear wheel	2	32	Retainer pin Ø18	4
11	Front leg	2	33	Grooved nut M20	1
12	Pin	2	34	Bushing	2
13	Nut M20	2	35	Ram	1
14	Flat washer Ø20	3	36	Pin	1
15	Flat washer Ø24	4	37	R pin	2
16	Bracket	2	38	Handle	1
17	Bush	2	39	Screw M8x8	1
18	Flat washer Ø18	2	40	Cotter pin 4x30	1
19	Flat washer Ø18	2	41	Hook seated bracket	1
20	Bolt	2	42	Hook	1
21	Nut M12x110	4	43	Ram base connector	1
22	Pin	1	44	Bolt M12x25	2

EXPLODED VIEW



Réf#	Description	Qté
1	Top cap	1
2	O ring	1
3	Seal ring	1
4	Outer sleeve	1
5	Oil plug	1
6	Seal ring	1
7	Piston rod	1
8	Gasket	1
9	O ring	1
10	Cylinder	1
11	Cylinder gasket	1
12	Steel ball	6
13	Base	1
14	Cotter pin	3
15	Jack press handle	1
16	Pin	2
17	Pin	a
18	Handle	1
19	Piston	1
20	Ring	2
21	O ring	2
22	Y ring	2
23	J ring	2
24	Pump casing	2
25	Gasket	2
26	Piston	1
27	Connector rod	1
28	Flas washer	1
29	Spring washer	1
30	Screw	1
31	Screw	2
32	O ring	2
33	Adjusting screw	2
34	Adjusting spring	2
35	Ball head	2
36	Steel ball	1
37	O ring	1
38	Release valve	1
39	Spring	1
40	Plastic head screw	1
41	Hex screw	1



DECLARATION DE CONFORMITE CE

Nous,
CLAS EQUIPEMENTS
Z. A. de la Crouza
73800 Chignin – France

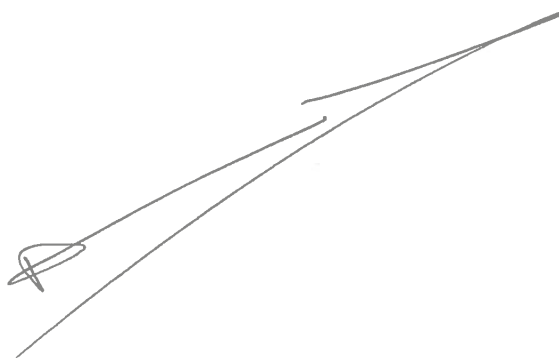
DECLARONS

Sous notre responsabilité que le produit :

Modèle : OH 0335
Type : GRUE 1T PLIABLE RABAISSEE
N° de série :
Année de construction :

Est fabriqué en conformité avec la directive européenne 2006/42/EC,
ainsi qu'avec les normes EN ISO 12100:2010, EN 1494:2000+A1:2008

Philippe Barrault, 02/04/2014







CLAS Equipements

ZA de la CROUZA
73800 CHIGNIN
FRANCE

Tél. +33 (0)4 79 72 62 22
Fax. +33 (0)4 79 72 52 86

OH 0335

GRUE 1T PLIABLE RABAISSEE
1T LOW PROFILE FOLDABLE CRANE

Si vous avez besoin de composants ou de pièces, contactez le revendeur
En cas de problème veuillez contacter le technicien de votre distributeur agréé

If you need components or parts, please contact the reseller.
In case of problems, please contact your authorized technician.