

123\XXX-6-R
123\XXX-6-R-V
123\XXX-6-R-V-IE
123\XXX-6-R-V-POS

123 ignition.nl
ignition systems for classic cars



GB

FR

D

NL

E

I

S

SPECIFICATIONS

Operating voltage	: 4,0 - 15,0V
Operating current	: < 100 mA
Range	: 500 - 7000 rpm crankshaft
Direction	: Clockwise and Counterclockwise
No. of cylinders	: 6
Temperature	: -30 to 95 degrees Celsius
Coil	: stock- or High Energy- coil primary coil NOT below 1,0 ohm
Dwell	: constant current, fully automatic
Time-out	: after 1 second current is switched off
Vacuum-sensor	: 0 to 100 kPascal
Timing error	: < 0,1 degree crankshaft

CHECK THIS FIRST !

I. Make sure that you ordered the correct I23ignition :

- Cars with the minus-pole of the battery connected to the car-body are referred to as 'NEGATIVE EARTH' ; use the 'diagram for cars with NEG.EARTH' (see the last pages of this manual).

Hence, cars with the plus-pole of the battery connected to the car-body are 'POSITIVE EARTH'. Many classic English cars were wired this way. For these cars ONLY the I23ignition with the 'POS'-option can be used. Use the 'diagram for cars with POS.EARTH' (see the last pages of this manual)

- Cars with 'BOSCH D-Jetronic' injection, had a distributor with a three-pole connector on the side. For such cars you need a I23ignition with the 'IE'-option.
- The I23ignition can be supplied with the high-tension cables coming out upward ('R'-model) or sideward ('A'-model).
- Cars with vacuum-advance need a I23ignition with the 'V'-option.

WITH THE OLD DISTRIBUTOR STILL IN PLACE

2. Find out in which direction the rotor rotates.
Mark the output towards cylinder #1 on the cap.
Remove the low-voltage cable from the distributor to the coil, and remove the cap.
Now ask someone to crank the starter, and make a note : is the rotor rotating clockwise (CW) or is it rotating counter-clockwise (CCW) ?
3. Crank the engine in its normal direction until you see that the rotor points towards the mark you made for cylinder #1, and verify that the static timing-marks of your engine align.
Do not rotate the engine anymore!
4. Check the firing order of the cylinders.
Use your workshop-manual, or follow the cables from the cap to the spark plugs.
You start with cylinder #1, and remember to count in the direction that you have found earlier.
Make a note of the firing order too, e.g. '1-4-2-6-3-5'
5. Check which advance-curve is required for your engine. Use your workshop-manual, check the model-number of the existing distributor (although sometimes a wrong one is mounted by an earlier owner of the car). Also compare the curve-listings for the various models in this manual.

If after reading the instructions you are unsure of the procedure to be followed, please ask someone who knows.

OUT WITH THE OLD DISTRIBUTOR, IN WITH THE I23IGNITION !

6. Turn the ignition off, and (with the engine still in the static timing-position for cylinder #1) remove the old distributor.
7. Using an 8-mm Allen wrench, open the cap at the side of the I23ignition. Rotate the micro-switch to select the proper advance-curve using a small screw-driver. Close the cap tightly.
8. Mount the unit carefully, and ensure that the drive-dog mates correctly. Find a position so that the vacuum-nipple and cables come out conveniently. Fasten it in such a way, that you can still rotate the new distributor.
9. Follow the appropriate wiring-diagram on the last two pages of the manual, but leave the black wire unconnected for now.
10. Turn the ignition on. A timing LED shines through one of the six holes in the aluminium disc. Rotate the body until the LED is 'off'.
Now slowly rotate the body OPPOSITE to the direction that you have found under point 2, until the green LED just lights up. While turning the body, also press the rotor in the same direction to remove any free play in the drive-gear. Now, tighten the I23ignition securely.
11. Connect the black wire to the coil. Connect the sparkplug leads in the proper sequence to the new cap (see point 4), starting with cylinder #1, to which the new rotor is pointing. Also connect the high voltage lead from the coil to the centerposition of the cap. Attach the cap to the I23ignition. Keep low-voltage wiring well away from the high-voltage cables and from moving parts. Do not connect the vacuum-tube yet.
12. You can now start your engine. Use a stroboscope to adjust the maximum advance for your engine. If that is correct, you can attach the vacuum-tube to the nipple of the I23ignition with the 'V'-option.

Enjoy your I23ignition !

A VERIFIER AU PRÉALABLE !

FR

- I. Assurez-vous d'avoir commandé le bon modèle d'I23ignition :
- Les voitures disposant d'un négatif à la masse font référence à 'NEGATIVE EARTH'. Utiliser le graphique pour les voitures en 'NEG. EARTH'. (Voir les dernière pages pour ce manuel).

D'autre part, les voitures disposant d'un positif à la masse font référence à 'POSITIVE EARTH'. Beaucoup de voitures anglaises disposent de ce montage. Pour ces voitures, il faut utiliser un I23ignition avec l'option 'POS' . Utiliser le graphique pour les voitures en 'POS.EARTH'. (Voir les dernière pages pour ce manuel)

- Les voitures dotées d'une injection 'BOSCH D-Jetronic' avaient un allumeur avec 3 connexions sur le côté. Pour ces modèles, il faut utiliser un I23ignition muni de l'option 'IE'.
- Le I23ignition peut être fourni avec des câbles haute-tension sortant par le haut ('R'-model) ou sur le côté ('A'-model).
- Les voitures équipées d'une capsule à dépression nécessitent un I23ignition avec l'option 'V'.

AVEC L'ANCIEN ALLUMEUR TOUJOURS EN PLACE

FR

2. Trouvez dans quelle direction le rotor tourne.
Marquez la sortie vers le cylindre #1 sur la tête d'allumeur.
Enlever le câble basse tension qui relie l'allumeur à la bobine, et retirer la tête d'allumeur.
Maintenant, demandez à quelqu'un d'activer le starter, et de constater si le rotor tourne dans le sens des aiguilles d'une montre (CW) ou dans le sens contraire des aiguilles d'une montre (CCW) ?
3. Avancer le moteur jusqu'à voir les repères que vous avez fait pour le cylindre #1, et vérifier si l'alignement des repères de calage correspondent.
Si oui, ne bougez plus votre moteur !
4. Vérifier l'ordre d'allumage des cylindres. Utiliser votre manuel d'utilisation et suivez les câbles de la tête de l'allumeur vers les bougies. Démarrez avec le cylindre #1 and souvenez-vous de toujours compter dans la bonne direction.
Faites un repère pour l'ordre d'allumage, par exemple: '1-4-2-6-3-5'
5. Vérifier quelle courbe d'avance est nécessaire pour votre moteur. Utiliser votre manuel d'utilisation, vérifier le numéro du modèle de votre allumeur existant (Bien que parfois, il ne s'agisse pas de celui d'origine. Il a pu être changé par un propriétaire précédent). Comparez également les courbes d'allumages des différents modèles.(voir les dernières pages)

Si après avoir lu les instructions, vous n'êtes pas sûr de la procédure à suivre, merci de demander à quelqu'un qui saura vous aider.

ENLEVER L'ANCIEN ALLUMEUR ET METTRE LE 123ignition !

FR

6. Tourner le contact sur 'OFF' et (tout en ayant les repères de calages bien alignés) enlever l'ancien allumeur.
7. En utilisant une Clé Allen de 8mm, ouvrez la tête au côté du 123ignition. Faites tourner le micro-interrupteur pour sélectionner la bonne courbe d'avance en utilisant un petit tournevis. Fermez la tête fermement.
8. Positionner l'allumeur avec précaution et assurez-vous qu'il soit bien enclenché. Trouver la meilleure position pour que le capteur de dépression et les câbles soient dans un bon sens. Faites le de telle manière à toujours pouvoir tourner l'allumeur.
9. Suivez le schéma de câblage approprié des deux dernières pages du manuel, mais laissez le fil noir non connecté pour le moment.
10. Mettez le contact. Une LED s'éclaire à travers l'un des six trous du disque en aluminium. Faites pivoter le corps de l'allumeur jusqu'à ce que la LED s'éteigne. Maintenant, faites tourner le corps de l'allumeur doucement dans la direction OPPOSÉ que vous avez observé au point 2, jusqu'à ce qu'une LED verte s'allume. Pendant que vous tournez le corps, appuyez sur le rotor dans la même direction pour enlever le jeu dans le pignon de commande. Maintenant, serrez le 123ignition.
11. Connectez le fil noir avec la bobine. Connectez les câbles du faisceau d'allumage dans le bon ordre. (Cf point no.4) en commençant par le cylindre #1. Connectez également le câble central de la tête d'allumeur avec la bobine. Fixez la tête d'allumeur sur l'allumeur. Attention de ne pas mettre en contact les câbles à haute tension avec les câbles basse tension ainsi que des éléments mobiles. Ne connectez pas encore le tuyau à dépression.
12. Maintenant vous pouvez démarrer votre moteur. Utilisez une lampe stroboscopique pour ajuster l'avance maximale de votre moteur. Si cela fonctionne parfait, vous pouvez désormais connecter le tuyau à dépression avec l'allumeur 123ignition (pour les 'V')

Bonne route avec votre 123ignition !

ERSTE ÜBERPRÜFUNG !

I. Stellen Sie sicher, dass Sie die richtige I23ignition bestellt haben:

- Autos, deren Minus-Pol der Batterie mit dem Chassis verbunden ist, werden als negativ geerdete Fahrzeuge bezeichnet; legen Sie beim Anschluss der I23ignition den Schaltplan für negativ geerdete Fahrzeuge zugrunde. (siehe letzte Seiten dieser Anleitung :“diagram for cars with NEG.EARTH”)

Folglich sind Autos, deren Plus-Pol der Batterie mit dem Chassis verbunden ist, positiv geerdete Fahrzeuge. Viele britische Klassiker wurden auf diese Weise verkabelt. In diesen Fahrzeugen kann NUR die I23ignition mit der 'POS'-Option eingebaut werden. (siehe letzte Seiten dieser Anleitung :“diagram for cars with POS.EARTH”)

- Autos mit 'BOSCH D-JETRONIC' Einspritzung hatten einen Zündverteiler mit einem dreipoligen Anschluss an der Seite. Für diese Fahrzeuge benötigen Sie eine I23ignition mit der 'IE'-Option.

- Die I23ignition kann mit Verteilerkappen mit senkrechtem (Modell 'R') und seitlichem (Modell 'A') Zündkabelabgang geliefert werden.

- Autos, die einen Unterdruckanschluss benötigen, brauchen die I23ignition mit der 'V'-Option.

ARBEITEN MIT DEM ALTEN VERTEILER IM MOTOR

- D**
2. Stellen Sie fest, in welche Richtung der Verteilerfinger dreht.
Entfernen Sie das Kabel zwischen dem Zündverteiler und dem Anschluss zu den Primärwicklungen der Zündspule.
Merken Sie sich, an welcher Stelle des Zündverteilers das Zündkabel des ersten Zylinders in der Verteilerkappe steckt. Entfernen Sie die Verteilerkappe.
Bitten Sie jemanden, den Motor mit Hilfe des Anlassers drehen zu lassen.
Dreht der Verteilerfinger im Uhrzeigersinn oder entgegen dem Uhrzeigersinn?
Notieren Sie sich die Drehrichtung.
 3. Drehen Sie den Motor in seiner normalen Drehrichtung, bis der Verteilerfinger kurz vor der gemerkten Position steht. Drehen Sie den Motor weiter, bis die Markierungen für die statische Zündstellung fluchten. Lassen Sie den Motor an exakt dieser Stelle stehen!
 4. Finden Sie die Zündfolge Ihres Motors heraus. Lesen Sie in Ihrem Werkstatthandbuch nach oder verfolgen Sie die Zündkabel von der Verteilerkappe zu den Zündkerzen.
Beginnen Sie mit Zylinder I und denken Sie daran, in der vorher herausgefundenen Drehrichtung zu zählen. Notieren Sie sich die Zündfolge, z.B. '1-4-2-6-3-5'.
 5. Finden Sie heraus, welche Zündkurve für Ihren Motor benötigt wird. Schauen Sie in Ihr Werkstatthandbuch und überprüfen Sie die Modell-Nr. des alten Verteilers (Achtung! Oft wurde der originale Verteiler gegen einen anderen Verteiler von einem Vorbesitzer ausgetauscht). Eine weitere Möglichkeit besteht darin, die Liste der Zündkurven für die verschiedenen Modelle in dieser Anleitung miteinander zu vergleichen.

Wenn Sie nicht sicher sind, wie Sie zu verfahren haben, fragen Sie einen Experten.

RAUS MIT DEM ALTEN VERTEILER, REIN MIT DER 123ignition !

- Schalten Sie die Zündung aus und entfernen Sie den alten Zündverteiler. Achten Sie darauf, dass der Motor immer noch auf der statischen Zündeneinstellung (siehe Punkt 3.) steht.
- Öffnen Sie mit Hilfe eines 8 mm Inbusschlüssels den seitlichen Verschluss der 123ignition. Drehen Sie den innenliegenden Mikroschalter mit einem kleinen Schraubendreher auf die gewünschte Position. Verschließen Sie die 123ignition wieder.
- Bauen Sie die 123ignition nun vorsichtig ein und versichern Sie sich, dass der Antrieb komplett in das Gegenstück am Motor eingreift. Drehen Sie die 123ignition in eine Position, so dass sowohl die Kabel als auch der Unterdruckanschluss gut erreicht werden können. Befestigen Sie den Zündverteiler nur so sehr, dass Sie ihn noch von Hand drehen können.
- Verkabeln Sie die 123ignition gemäß des entsprechenden Schaltplans auf den letzten beiden Seiten dieser Anleitung. Schließen Sie das schwarze Kabel aber noch nicht an.
- Schalten Sie die Zündung ein. Falls eine LED durch eines der sechs Löcher in der Aluminiumscheibe leuchtet, drehen Sie das Gehäuse des Zündverteilers in Drehrichtung des Verteilers, bis die LED erlischt. Drehen Sie nun das Gehäuse der 123ignition ENTGEGEN der Drehrichtung des Zündverteilers (siehe Punkt 2), bis die grüne LED so gerade aufleuchtet. Während Sie das Gehäuse drehen, halten Sie den Verteilerfinger in die gleiche Richtung gedrückt, um eventuelles Spiel aus dem Antrieb zu eliminieren. Schalten Sie die Zündung aus und befestigen Sie die 123ignition komplett.
- Verbinden Sie das schwarze Kabel mit der Zündspule. Verbinden Sie die von den Zündkerzen kommenden Zündkabel in der richtigen Reihenfolge (siehe Punkt 4.) mit der Verteilerkappe, beginnend mit dem 1. Zylinder, auf dessen Position nun der neue Verteilerfinger zeigt. Verbinden Sie ebenfalls das Zündkabel, das von der Zündspule kommt, mit dem Mittelkontakt der Verteilerkappe. Setzen Sie die Verteilerkappe auf die 123ignition auf und befestigen Sie diese. Befestigen Sie die Niederspannungsleitungen möglichst entfernt von den Hochspannungsleitungen und jeglichen sich bewegenden Teilen. Schließen Sie den Unterdruckanschluss noch nicht an.
- Nun können Sie den Motor anlassen. Stellen Sie mit Hilfe einer Stroboskoplampe die maximale Frühzündung für Ihren Motor ein. Schließen Sie den Unterdruckschlauch an den Anschlussnippel der 123ignition an, falls Sie die Anlage mit 'V'-Option erworben haben.

Gutes Gelingen und viel Freude mit der 123ignition !

CONTROLEER DIT EERST !

I. verzekeer U ervan dat U de juiste I23ignition heeft :

- auto's met de MIN van de accu verbonden met het metaal van de auto, worden ook wel aangeduid met 'NEGATIVE EARTH' ; gebruik het "diagram for cars with NEG.EARTH". (zie laatste pagina's van deze gebruiksaanwijzing)

Dus, auto's met de PLUS verbonden met het metaal van de auto, worden aangeduid met 'POSITIVE EARTH'. Veel engelse auto's werden zo geleverd. Voor deze auto's kan ALLEEN de I23ignition met 'POS'-optie worden gebruikt. Gebruik het "diagram for cars with POS.EARTH". (zie laatste pagina's van deze gebruiksaanwijzing)

- auto's met "BOSCH D-Jetronic" injectie hadden een stroom-verdelers met een drie-polige connector aan de zijkant. Voor zulke auto's heeft U een I23ignition met de "IE"-optie nodig.

- de I23ignition kan worden geleverd met een rechte kap ("R"-model), en met een haakse kap. ("A"-model)

- voor auto's met vacuüm-vervroeging is I23ignition met "V"-optie nodig.

VOORDAT U DE OUDE ONTSTEKING VERWIJDERT

2. Zoek uit in welke richting de rotor draait. Markeer de uitgang van de verdeler-cap naar cilinder nummer #1. Verwijder de laagspanningskabel tussen de ontsteking en de bobine, en verwijder de kap. Vraag of iemand de auto kan starten, en noteer : draait de rotor rechtsom of linksom ?
3. Verdraai de motor in de normale draairichting, totdat de rotor wijst naar de markering voor cilinder #1. Controleer tevens of de merktekens voor de statische afstelling overeenkomen.
Verdraai de motor nu niet meer !
4. Controleer de ontsteekvolgorde van de cylinders.
Gebruik het werkplaatshandboek van de auto, of volg de kabels vanaf de kap naar de motor.
Begin met cilinder #1, en gebruik de volgorde die je eerder hebt genoteerd.
Noteer de ontsteek-volgorde : bijv. '1-4-2-6-3-5'.
5. Controleer welke vervroegings-curve nodig is. Gebruik het werkplaatshandboek, of controleer het nummer van de bestaande stroomverdeler. (hoewel er soms door een vorige eigenaar een verkeerd model in kan zijn gestopt)
Vergelijk ook de curve-informatie voor de diverse modellen achterin dit manual.

Als er, na het lezen van de instructies twijfels zijn, vraag de hulp van een expert.

DE OUDE ONTSTEKING ERUIT, EN DE I23ignition ERIN !

6. Zet het contact af, en (met de motor nog steeds op het statisch afstelmoment voor cilinder #1) verwijder de oude ontsteking.
7. Open de kap aan de zijkant van de I23ignition met een 8-mm inbus sleutel, Zet de schakelaar met een kleine schroevendraaier op de stand van de gewenste vervroegings-curve. Sluit de kap stevig.
8. Monteer de I23ignition voorzichtig, en zorg dat de mee-nemer goed in elkaar vallen. Zoek een positie waarbij de kabels en de vacuüm-aansluiting goed bereikbaar zijn. Zet de unit handvast, zodat de ontsteking nog te verdraaien is.
9. Volg het juiste schema op de laatste twee pagina's van dit manual, maar sluit de zwarte draad nog niet aan.
10. Zet het contact aan. Een timing LED schijnt door één van de zes gaten in de aluminium schijf. Verdraai de ontstekingsbehuizing tot de LED uit is. Draai nu langzaam, in de TEGENOVERGESTELDE richting die onder punt 2 gevonden is, totdat de LED nét aanspringt. (draai hierbij in dezelfde richting ook de rotor, om speling in de aandrijving te voorkomen) Zet het contact uit, en zet de ontsteking stevig vast.
11. Verbind nu de zwart draad met de bobine volgens schema. Verbind de bougiekabels in de juiste volgorde met de nieuwe kap, (zie punt 4) te beginnen bij cilinder #1, waar de rotor nu naartoe wijst. Verbind ook de hoogspanningszijde van de bobine naar de centrale aansluiting van de verdeelkap. Plaats de kap op de I23ignition. Hou laagspannings-kabels goed gescheiden van hoogspanningskabels en van bewegende delen. Sluit de vacuüm-slang ("V"-optie) nog niet aan.
12. U kunt nu starten. Gebruik een stroboscoop om de maximale vervroeging nauwkeurig in te kunnen stellen. Als dat in orde is, kunt U de vacuüm-slang aansluiten op de vacuüm-nippel van de I23ignition met "V"-optie.

Veel plezier met Uw I23ignition!

¡ATENCIÓN! PRIMERO LEEN LAS INSTRUCCIONES

I. Asegúrese de que ha solicitado el distribuidor I23ignition correcto para su coche :

- Los coches con masa a negativo de la batería conectada a la carrocerías se conocen como 'polo negativo', utilice el "DIAGRAM for cars with NEG.EARTH" (ver las últimas páginas de este manual).

Por lo tanto, los coches con positivo a masa de la batería conectada a la carrocerías son "positive earth ". Muchos coches clásicos ingleses fueron atados con alambre de esta manera. Para estos coches sólo el dispositivo I23ignition con el 'POS' opción se puede utilizar. Utilice el "DIAGRAM for cars with POS.EARTH" (ver las últimas páginas de este manual)

- Los coches con inyección de 'Bosch D-Jetronic ', tuvo un distribuidor con un conector de tres polos en el lado. Para los coches de este tipo se necesita un distribuidor I23ignition con la 'IE'-opción.
- Los distribuidores I23ignition pueden ser suministrados con los cables de alta tensión que sale hacia arriba ('R' modelo) o hacia los lados ('A' del modelo).
- Los coches con antelación al vacío necesita un dispositivo I23ignition con la 'V' opción.

CON EL DISTRIBUIDOR ANTUGUO TODAVIA EN SU LUGAR

2. Comprueben en qué dirección gira el rotor. Quitar el cable del distribuidor y retire la tapa. Ahora pídele a alguien que haga girar el motor de arranque, y hacer una nota: es el rotor que gira en sentido horario (CW) o se lo gira en sentido antihorario (CCW)?
3. Haga girar el motor en su dirección normal hasta que vea que el puntos del rotor hacia el cilindro # 1, y verificar que el momento marcas de estática de su motor de alinear. No gire el motor más!
4. Compruebe el orden de encendido de los cilindros. Utilice su taller-manual, o seguir los cables de la tapa de las bujías. Se empieza con cilindro # 1, y recordar a contar en la dirección que se han encontrado antes. Tome nota de la orden de encendido también, por ejemplo : '1-4-2-6-3-5'
5. Compruebe que antes de la curva se requiere para su motor. Utilizar su taller-manual, compruebe el número de modelo de la existente distribuidor (ocurre a veces un mal montado delco por un anterior propietario del coche). También comparar los listados de la curva de los varios modelos de este manual.

Si después de leer las instrucciones que usted no está seguro del procedimiento a seguir, por favor pídale a alguien que sabe.

FUERA CON EL DISTRIBUIDOR ANTIGUO Y MONTAN EL 123 !

6. Apague el motor, y (con el motor aún en el momento la posición estática para el cilindro # 1) Uds sacan el antiguo distribuidor.
7. Utilizando una llave Allen de 8-mm, abra la tapa del lateral de la dispositivo 123ignition. Gire el interruptor de micro-para seleccionar el adecuado avance de la curva utilizando un pequeño destornillador. Cierre la tapa.
8. Monte la unidad con cuidado y asegurarse de que el enclaje cierre correctamente. Encuentra una posición de modo que el vacío y los cables salen convenientemente. Fijar de tal manera, que todavía se puede girar el nuevo distribuidor.
9. Siga el apropiado cableado-diagrama de las dos últimas páginas de el manual, pero deja sin conectar el cable negro por el momento.
10. Conecte el encendido. Un momento LED brilla a través de uno de los seis agujeros en el disco de aluminio. Girar el cuerpo hasta que el luz del LED desaparece. Ahora gire lentamente el cuerpo OPUESTO a la dirección que usted han encontrado en el punto 2, hasta que el LED verde se ilumina. Mientras gira el cuerpo, también puede pulsar el rotor en la misma dirección para eliminar cualquier holgura en la unidad de engranaje. Ahora, apriete el dispositivo 123ignition de forma segura.
11. Conecte el cable a la bobina. Conecte la bujía lleva en la secuencia adecuada a la nueva Tapa del delco de 123 (véase el punto 4), comenzando con el cilindro # 1, a la que el nuevo rotor está apuntando. También conecte el cable de alta tensión de la bobina a la centroposición de la tapa. Coloque la tapa del dispositivo 123ignition. Mantenga cableado de bajo voltaje y lejos de los cables de alta tensión y las piezas móviles. No conecte el tubo de vacío todavía.
12. Ahora puede arrancar el motor. Utilizar un estroboscopio para ajustar el máximo avance para su motor. Si eso es correcto, puede conectar el tubo de vacío para el pezón de la dispositivo 123ignition con el 'V' opción.

Disfrute de su dispositivo 123ignition!

PRIMA DI INIZIARE CONTROLLATE I SEGUENTI PUNTI !

I Assicuratevi che avete ordinato il giusto modello della I23ignition:

- Le autovetture con il polo negativo della batteria collegata al corpo della vettura vengono indicate come 'NEGATIVE EARTH'; usate lo schema per vetture con 'NEG. EARTH'. (vedere le ultime pagine del manuale).

Attenzione: le autovetture con il polo positivo della batteria collegata al corpo vettura vengano indicate come 'POSITIVE EARTH'; usate lo schema per vetture con 'POS.EARTH' (vedere l'ultime pagine del manuale). Molte autovetture classiche inglesi ed italiane (+/- fino all'inizio degli anni '60) sono con 'positive earth'. Per queste vetture si può solo usare la I23ignition con l'opzione 'POS'.

- Autovetture con iniezione 'Bosch D-Jetronic', avevano uno spinterogeno con un connettore a 3-vie sul lato. Per queste vetture serve la I23ignition con l'opzione 'IE'.

- La I23ignition può essere fornito sia con la calotta con le uscite dritte ('R'-model) o con la calotta con le uscite laterali ('A'-model).

- Alcune autovetture sono dotate di spinterogeno con depressore (polmoncino). Per queste vetture serve la I23ignition con l'opzione 'V'.

OPERAZIONI DA FARE CON IL VECCHIO SPINTEROGENO ANCORA MONTATO!

2. Controllare il senso di rotazione del rotore.
Staccate il filo della bassa tensione dello spinterogeno (il filo tra la bobina e lo spinterogeno) e togliete la calotta.
Fate avviare il motore e osservate il senso di rotazione.
Prendete nota se il rotore gira in senso orario (CW) o in senso anti-orario (CCW).
3. Fate ora girare il motore (nel senso di rotazione giusto) finché il rotore punta sul primo cilindro ed i segni del punto di accensione statico corrispondano. **Attenzione: da adesso NON FATE PIÙ GIRARE IL MOTORE !**
4. Controllate l'ordine di scoppio del motore. Consultate il manuale di officina o seguite i cavi delle candele dalla calotta alla candele stesse.
Si comincia con cilindro No. 1 e seguite il senso di rotazione.
Prendete nota dell'ordine di scoppio (esempio: '1-4-2-6-3-5').
5. Controllate quale curva di anticipo (advance curve) è necessaria per il vostro motore. Consultate il manuale di officina, controllate il tipo ed numero dello spinterogeno montato. (Controllate che il vecchio spinterogeno sia conforme con l'originale e che non sia stato sostituito negli anni con un altro modello)

Consultate la tabella con le curve di anticipo per i vari modelli in questo manuale per trovare la posizione del micro-interruttore e selezionare così quella giusta.

POTETE FINALMENTE TOGLIERE IL VECCHIO SPINTEROGENO E INSERIRE LA I23ignition !

6. Staccate tutti fili (ed eventualmente il tubino del depressore) ed estraete il vecchio spinterogeno. Attenzione: il motore deve essere sempre sul punto di accensione del primo cilindro (vedi punto 3).
7. Prendete la I23ignition ed togliete il tappo laterale, con una chiave a brugola da 8 mm. Sotto il tappo appena rimosso trovate il micro interruttore per la selezione della curva di anticipo. Ruotatelo con un piccolo cacciavite a taglio per selezionare la taratura desiderata (da 0 a 9 ed da A ad F). Rimettete accuratamente il tappo ed stringetelo bene.
8. Togliete la calotta ed inserite delicatamente la I23ignition, girando il rotore finche non 'ingrana' e quindi si inserisce. Girate l'involucro della I23ignition finche i fili e l'attacco del depressore (se presente) si trovino in quella che ritenete la miglior posizione. Fissate lo spinterogeno ma accostate solamente i dadi. Deve essere possibile girare lo spinterogeno.
9. Attaccate i fili seguendo uno dei 2 schemi sulle ultime pagine (Attenzione: massa positiva o massa negativa!). Per ora non attaccate il filo nero !!!
10. Accendete ora il quadro. Girate lentamente il I23ignition in senso CONTRARIO rispetto alla normale rotazione del rotore (vedi punto 2) finché non si accende il LED verde (lo vedrete tra uno dei 6 fori nel disco di alluminio sotto alla spazzola). Mentre girate tenete premuto anche il rotore nella stessa direzione per eliminare i giochi. Staccate il quadro e stringete con cura il I23ignition.
11. Attaccate il filo nero alla bobina. Attaccate i cavi delle candele nel giusto ordine (vedi punto 4), partendo dal cilindro no.1 : la spazzola punta ora verso il primo cilindro. Attaccate anche il cavo di alta tensione tra la bobina e la calotta. Attenzione: tenete i fili della bassa tensione lontano dai cavi dell'alta tensione e dai pezzi in movimento. Per ora non attaccate l'eventuale tubo del depressore. (solo per I23ignition con opzione 'V').
12. Avviate il motore. Usate una lampada stroboscopica per controllare ed eventualmente aggiustare l'anticipo. Controllate anche l'anticipo massimo. Ora si può attaccare il tubo del depressore (solo sulle I23ignition con opzione 'V').

Godetevi la vostra I23ignition!

KONTROLLERA DETTA FÖRST!

I. Se till att du har fått rätt I23ignition:

- Fordon med minus-polen av batteriet anslutet till chassi vanligast kallas hädanefter "NEGATIVE EARTH", och schemat "for cars with NEG.EARTH" (se sista sidorna i denna manual) används.

Bilar med plus-polen på batteriet anslutet till chassiss som många klassiska engelska bilar hade refereras som "POSITIVE EARTH". I dessa bilar kan ENDAST I23ignition med den "-POS" alternativet användas. Använd då schemat "for cars with POS.EARTH" (se sista sidorna i denna manual)

- Bilar med "BOSCH D-Jetronic" elektronisk insprutning, hade en fördelare med en tre-polig kontakt på sidan. För sådana bilar behöver du en I23ignition med "-IE" alternativet.

- I23ignition fördelare finns med fördelarlock där tändkablar pekar uppåt ("-R"-modell), och med vinklat fördelarlock ("-A"-modell).

- Motorer med vakuomtändförställning behöver en I23ignition med "V"-alternativet.

MED GAMLA FÖRDELAREN KVAR I MOTORN

2. Ta reda på i vilken riktning rotorn roterar. Ta loss kabeln från fördelare/brytare till tändspolespole, och ta bort fördelarlocket men låt tändkablarna sitta kvar i det. Nu ber någon att starta motorn, och se om rotorn roterar medurs (CW) eller roterar moturs (CCW)?
3. Veva motorn i sin normala riktning tills du ser att rotorn pekar mot tändningskabeln av cylinder 1, och vrid nu motorn till statisk tändinställnings läge. Vrid nu inte motorn längre!
4. Ta reda på tändföljden av cylindrarna. Använd din verkstad-manual eller följ kablarna från fördelarlock till tändstift. Du börjar med cylinder 1 och följ rotationsriktningen. Tändföljden är då t ex "1-4-2-6-3-5".
5. Kontrollera vilken tändförställningskurva din motor ska ha. Detta kan du göra genom att använda din verkstadmanual eller titta efter modellnumret av den befintliga fördelaren, men tänk på att den tidigare kan ha bytts ut med fel fördelaretyp för motorn. Jämför uppgifterna med tändförställningslistorna i denna manual.

Om du efter att ha läst hela manualen är osäker på att du klarar av installationen, vänd dig till någon som vet.

UT MED DET GAMLA FÖRDELAREN, OCH IN MED I23ignition !

6. Kontrollera att tändningen är avstängd och (med motorn kvar i statiskt timing-läge för cylinder 1) ta bort den gamla fördelaren.
7. Använd en 8-mm insexnyckel för att skruva bort locket på sidan av I23-fördelaren. Bakom det sitter en mikro-strömställare för att välja rätt tändkurva. Använd en instrumentskrummejsel för att välja rätt kurva. Skruva tillbaka locket.
8. Montera enheten försiktigt och kontrollera att (den assymetriska) medbringaren kommer i rätt. Vrid fördelaren till ett läge så att vakuumnippel och kablar pekar rätt. Sätt inte fast den helt: du ska fortfarande kunna rotera fördelaren för hand.
9. Följ en kopplingscheman på de sista två sidor av manualen som är aktuell för din situation, men lämna den svarta kabeln oansluten.
10. Slå på tändningen. Om du ser att ljusdioden lyder genom aluminiumsskivans hål vrider du I23-fördelaren med rotationsriktningen som du har hittat under punkt 2 tills ljusdioden slocknar. Roter I23-fördelaren nu långsamt i MOTSATT RIKTNING tills den gröna lysdioden precis tänts. Samtidigt som du vrider fördelaren trycker du lite i samma riktning mot rotorn för att ta bort eventuell glapp i drivningen. Sätt nu fast I23ignition fördelaren ordentligt.
11. Anslut den svarta kabeln till tändspolen. Anslut tändstiftkablarna i rätt ordning i det nya fördelarlocket (se punkt 4). Börja med cylinder 1 som kopplas där den nya rotorn pekar på och ta kabeln som ska vara i mitten på fördelarlocket och är kopplad till tändspolen sist. Sätt locket på I23ignition fördelaren? Se till att lågspänningsledningar hålls borta från högspänningskablar, heta och rörliga delar. Om du har sådana anslut inte ännu vakuumslangen, men koppla D-jetronic kontaktarna.
12. Nu kan du starta din motor. Du kan eventuellt kontrollera med ett stroboskop och vid behov i efterhand justera tändningsinställningen. Om allt är korrekt, kan du koppla vakuumslangen till nippeln på I23ignition med "V"-alternativet.

Njut av din "nya motor" med I23ignition !

123\ALFA-6 (FOR ALFA-2600)

curve	advance starts [degr.crankshaft][rpm/degr.crankshaft]	max. advance	vac.adv. starts [mmHg]	vac.adv. ends [mmHg/degr.]	replaces	remark
0	500	5000 / 40,0	100	200/8,5	BOSCH 0231.111.034 / MARELLI S93A	ALFA-2600
1	1000	3600 / 17,0	100	300/10,0	---	2000 / 6,5
2	1000	3000 / 17,0	100	300/10,0	---	2000 / 8,4
3	1000	2500 / 17,0	100	300/10,0	---	2000 / 11,0
4	1000	4500 / 20,0	100	300/10,0	---	2000 / 6,0
5	1000	4500 / 20,0	100	300/10,0	---	2000 / 8,0
6	1000	4500 / 20,0	100	300/10,0	---	2000 / 10,0
7	1000	4500 / 20,0	100	300/10,0	---	2000 / 12,0
8	1000	4500 / 23,0	100	300/12,0	---	2000 / 6,5
9	1000	4500 / 23,0	100	300/12,0	---	2000 / 9,0
A	1000	4500 / 23,0	100	300/12,0	---	2000 / 11,0
B	1000	4500 / 23,0	100	300/12,0	---	2000 / 13,0
C	1000	4500 / 26,0	100	300/14,0	---	2000 / 7,5
D	1000	4500 / 26,0	100	300/14,0	---	2000 / 10,0
E	1000	4500 / 26,0	100	300/14,0	---	2000 / 12,0
F	1000	4500 / 26,0	100	300/14,0	---	2000 / 14,0

123\CITROEN-6 (FOR CITROEN TRACTION AVANT 'SIX')

curve	advance starts [degr.crankshaft]	max. advance [rpm/degr.crankshaft]	vac.adv. starts [mmHg]	vac.adv. ends [mmHg/degr.]	replaces	remark
0	500	4000 / 29,0	100	300/12,0	DUCELLIER type 559; SEV N 6 KY	Modèles 'D' 'G' & 'H'
1	1000	3600 / 17,0	100	300/10,0	---	2000 / 6,5
2	1000	3000 / 17,0	100	300/10,0	---	2000 / 8,4
3	1000	2500 / 17,0	100	300/10,0	---	2000 / 11,0
4	1000	4500 / 20,0	100	300/10,0	---	2000 / 6,0
5	1000	4500 / 20,0	100	300/10,0	---	2000 / 8,0
6	1000	4500 / 20,0	100	300/10,0	---	2000 / 10,0
7	1000	4500 / 20,0	100	300/10,0	---	2000 / 12,0
8	1000	4500 / 23,0	100	300/12,0	---	2000 / 6,5
9	1000	4500 / 23,0	100	300/12,0	---	2000 / 9,0
A	1000	4500 / 23,0	100	300/12,0	---	2000 / 11,0
B	1000	4500 / 23,0	100	300/12,0	---	2000 / 13,0
C	1000	4500 / 26,0	100	300/14,0	---	2000 / 7,5
D	1000	4500 / 26,0	100	300/14,0	---	2000 / 10,0
E	1000	4500 / 26,0	100	300/14,0	---	2000 / 12,0
F	1000	4500 / 26,0	100	300/14,0	---	2000 / 14,0

123\GB-6 (UNIVERSAL 'LUCAS'-REPLACEMENT FOR MOST ENGLISH CARS)

curve	advance starts [degr.crankshaft][rpm/degr.crankshaft]	max. advance	vac.adv. starts [mmHg]	vac.adv. ends [mmHg/degr.]	replaces	remark
0	1000	4200 / 17,0	100	300/10,0	LUCAS	2000 / 5,0
1	1000	3600 / 17,0	100	300/10,0	LUCAS	2000 / 6,5
2	1000	3000 / 17,0	100	300/10,0	LUCAS	2000 / 8,4
3	1000	2500 / 17,0	100	300/10,0	LUCAS	2000 / 11,0
4	1000	4500 / 20,0	100	300/10,0	LUCAS	2000 / 6,0
5	1000	4500 / 20,0	100	300/10,0	LUCAS	2000 / 8,0
6	1000	4500 / 20,0	100	300/10,0	LUCAS	2000 / 10,0
7	1000	4500 / 20,0	100	300/10,0	LUCAS	2000 / 12,0
8	1000	4500 / 23,0	100	300/12,0	LUCAS	2000 / 6,5
9	1000	4500 / 23,0	100	300/12,0	LUCAS	2000 / 9,0
A	1000	4500 / 23,0	100	300/12,0	LUCAS	2000 / 11,0
B	1000	4500 / 23,0	100	300/12,0	LUCAS	2000 / 13,0
C	1000	4500 / 26,0	100	300/14,0	LUCAS	2000 / 7,5
D	1000	4500 / 26,0	100	300/14,0	LUCAS	2000 / 10,0
E	1000	4500 / 26,0	100	300/14,0	LUCAS	2000 / 12,0
F	1000	4500 / 26,0	100	300/14,0	LUCAS	2000 / 14,0

123VJAG-6 (UNIVERSAL 'LUCAS'-REPLACEMENT FOR 'LONG-STROKE'-JAGUARS)

curve	advance starts [degr.crankshaft]	max. advance [rpm/degr.crankshaft]	vac.adv. starts [mmHg]	vac.adv. ends [mmHg/degr.]	replaces	remark
0	1200	3600 / 24,0	100	300/10,0	LUCAS	2000 / 9,4
1	1200	3300 / 24,0	100	300/10,0	LUCAS	2000 / 10,4
2	1200	3000 / 24,0	100	300/10,0	LUCAS	2000 / 11,8
3	1200	3600 / 26,0	100	300/10,0	LUCAS	2000 / 10,0
4	1200	3300 / 26,0	100	300/10,0	LUCAS	2000 / 11,2
5	1200	3000 / 26,0	100	300/10,0	LUCAS	2000 / 12,7
6	1200	3600 / 28,0	100	300/10,0	LUCAS	2000 / 10,7
7	1200	3300 / 28,0	100	300/10,0	LUCAS	2000 / 12,7
8	1200	3000 / 28,0	100	300/10,0	LUCAS	2000 / 13,6
9	1200	3600 / 30,0	100	300/10,0	LUCAS	2000 / 11,4
A	1200	3300 / 30,0	100	300/10,0	LUCAS	2000 / 12,7
B	1200	3000 / 30,0	100	300/10,0	LUCAS	2000 / 14,5
C	1200	3900 / 32,0	100	300/10,0	LUCAS	2000 / 10,9
D	1200	3600 / 32,0	100	300/10,0	LUCAS	2000 / 12,0
E	1200	3300 / 32,0	100	300/10,0	LUCAS	2000 / 13,5
F	1200	3000 / 32,0	100	300/10,0	LUCAS	2000 / 15,4

123\MERC-6 (FOR MOST CLASSIC 6-CYL. MERCEDES-ENGINES)

curve	advance starts [degr.crankshaft]	max. advance [rpm/degr.crankshaft]	vac.adv. starts [mmHg]	vac.adv. ends [mmHg/degr.]	replaces	remark
0	600	4600 / 37,0	100	400/11,0	0231.116.048, 0231.116.052, 0231.142.003/4	W114 230/250, W108 280S, 1:9,0
1	600	4600 / 40,0	100	400/11,0	BOSCH as curve 0	idem, for low compression engines
2	600	5000 / 35,0	100	300/10,0	BOSCH 0231.116.048, 0231.116.038	W110 230, W111 230S, W108 250
3	800	2500 / 25,0	150	400/14,0	BOSCH VJU6 BR49T, VJU6 BR45T	W111 220 SEB 1&2 1:8,7 230SL
4	600	5000 / 28,0	100	100/12,0	BOSCH VJU6 BR47T, 0231.116.038	W111 220b 220Sb 1:8,7
5	600	2000 / 20,0	100	300/12,0	BOSCH 0231.116.049, 0231.116.042	W111 220SE-3 1:8,7
6	1500	2500 / 22,0	100	300/11,0	BOSCH 0231.116.050, 0231.116.046	W113 230SL-2 1:9,5
7	600	1600 / 21,0	100	300/12,0	BOSCH ZV/PBUR 6R1T, 0231.141.001/2	W112 300SE & 300SEb, W108 & W109
8	1000	2500 / 22,0	10 DEGREES NEGATIVE VACUUM !!!!!!!		BOSCH 0231.116.051, 0231.185.009	W108, W109, W111, W113
9	1000	2500 / 22,0	10 DEGREES NEGATIVE VACUUM !!!!!!!		BOSCH as curve 8	optimised for E85 & LPG
A	1000	3000 / 24,0	10 DEGREES NEGATIVE VACUUM !!!!!!!		BOSCH 0231.187.004	W123 before 1980
B	1000	3000 / 24,0	10 DEGREES NEGATIVE VACUUM !!!!!!!		BOSCH as curve A	optimised for E85 & LPG
C	1000	3000 / 22,0	10 DEGREES NEGATIVE VACUUM !!!!!!!		BOSCH 0231.301.015, 0231.130.1004	W115 250CE
D	1000	2600 / 22,0	10 DEGREES NEGATIVE VACUUM !!!!!!!		BOSCH 0231.116.051, 0231.116.047	W108, W111 250SE, W113 250SL
E	1000	2500 / 20,0	10 DEGREES NEGATIVE VACUUM !!!!!!!		0231.116.061, 0231.116.062, 0231.116.066	W108 280SE, W109 300SEL, W113 280SL
F	1000	3500 / 30,0	10 DEGREES NEGATIVE VACUUM !!!!!!!		BOSCH 0231.116.068, 0231.185.011	W108 280SE, USA export

123\OLDMERC-6 (FOR REALLY OLD 6-CYL. MERCEDES-ENGINES)

curve	advance starts [degr.crankshaft][rpm/degr.crankshaft]	max. advance [rpm/degr.crankshaft]	vac.adv. starts [mmHg]	vac.adv. ends [mmHg/degr.]	replaces	remark
0	600	4500 / 32,0	100	350/20,0	BOSCH VJUR6 BR24	flat curve 2000-3500 rpm
1	800	2500 / 20,0	100	300/10,0	BOSCH VJUR6 BR32	
2	600	4600 / 32,0	100	300/10,0	BOSCH VJUR6 BR38	
3	600	4500 / 36,0	100	350/20,0	BOSCH VJU-6 AR10	
4	600	3000 / 28,0	100	200/10,0	BOSCH VJU-6 BR21	
5	600	3000 / 26,0	100	200/10,0	BOSCH VJU6 BR21T	
6	600	4500 / 36,0	100	350/20,0	BOSCH VJU-6 BR26	
7	700	2300 / 24,0	100	300/10,0	BOSCH ZV/PCS-6R1T	
8	1000	4500 / 23,0	100	300/10,0	TUNING	2000 / 6,5
9	1000	4500 / 23,0	100	300/10,0	TUNING	2000 / 9,0
A	1000	4500 / 23,0	100	300/10,0	TUNING	2000 / 11,0
B	1000	4500 / 23,0	100	300/10,0	TUNING	2000 / 13,0
C	1000	4500 / 26,0	100	300/10,0	TUNING	2000 / 7,5
D	1000	4500 / 26,0	100	300/10,0	TUNING	2000 / 10,0
E	1000	4500 / 26,0	100	300/10,0	TUNING	2000 / 12,0
F	1000	4500 / 26,0	100	300/10,0	TUNING	2000 / 14,0

123\B30-6 (FOR VOLVO WITH B30A- B30E- B30F- VALP- & PENTA- ENGINES)

curve	advance starts [degr.crankshaft][rpm/degr.crankshaft]	max. advance [rpm/degr.crankshaft]	vac.adv. starts [mmHg]	vac.adv. ends [mmHg/degr.]	replaces	remark
0	1000	3700 / 23,0	100	300/10,0	BOSCH 0231.142.001, 0231.308.005	VOLVO B30A
1	1000	3700 / 27,0	100	300/10,0	BOSCH 0231.142.001, 0231.308.005	VOLVO B30A LPG/E85
2	1000	3200 / 21,0	100	300/10,0	BOSCH 0231.302.010, 0231.301.010	VOLVO B30E
3	1000	3200 / 24,0	100	300/10,0	BOSCH 0231.302.010, 0231.301.010	VOLVO B30E LPG/E85
4	1000	2800 / 21,0	100	300/10,0	BOSCH 0231.170.087	B30E with K-camshaft
5	1000	2800 / 24,0	100	300/10,0	BOSCH 0231.170.087	B30E with K-camshaft LPG/E85
6	1000	3200 / 21,0	100	300/10,0	BOSCH 0231.301.010, 0231.301.014	B30F
7	1000	3200 / 24,0	100	300/10,0	BOSCH 0231.301.010, 0231.301.014	B30F LPG/E85
8	1200	4500 / 25,0	100	300/10,0	BOSCH 0231.305.058	VOLVO B30-VALP
9	1000	4000 / 25,0	100	300/10,0	BOSCH 0231.305.058	VOLVO B30-VALP LPG/E85
A	1000	2500 / 20,0	100	300/10,0	BOSCH 0231.121.008	VOLVO B30-PENTA
B	1000	2500 / 23,0	100	300/10,0	BOSCH 0231.121.008	VOLVO B30-PENTA LPG/E85
C	1000	2500 / 20,0	100	300/10,0	BOSCH 0231.311.002	VOLVO B30-PENTA
D	1000	2500 / 20,0	100	300/10,0	BOSCH 0231.311.002	VOLVO B30-PENTA LPG/E85
E	1000	2500 / 20,0	100	300/10,0	BOSCH 0231.116.054, 0231.116.060	VOLVO B30-PENTA
F	1000	2000 / 20,0	100	300/10,0	BOSCH 0231.116.054, 0231.116.060	VOLVO B30-PENTA LPG/E85

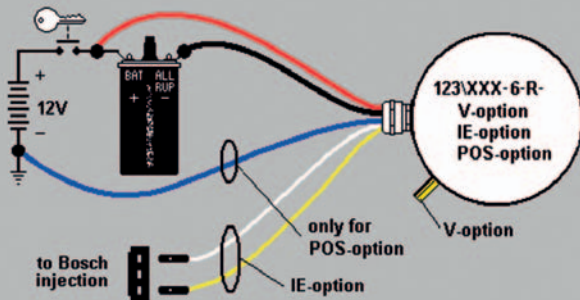
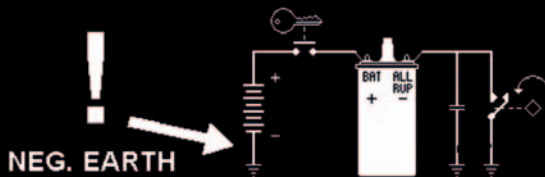


Diagram for cars with NEG.EARTH

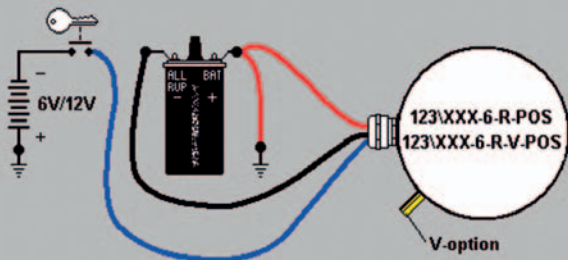
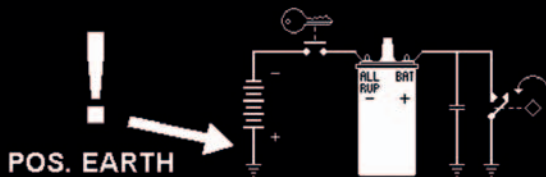


Diagram for cars with POS. EARTH



BOSCH : 1 235 522 051
1 235 522 060

BOSCH : 1 234 332 024

Produced by:



Moordrecht, The Netherlands

