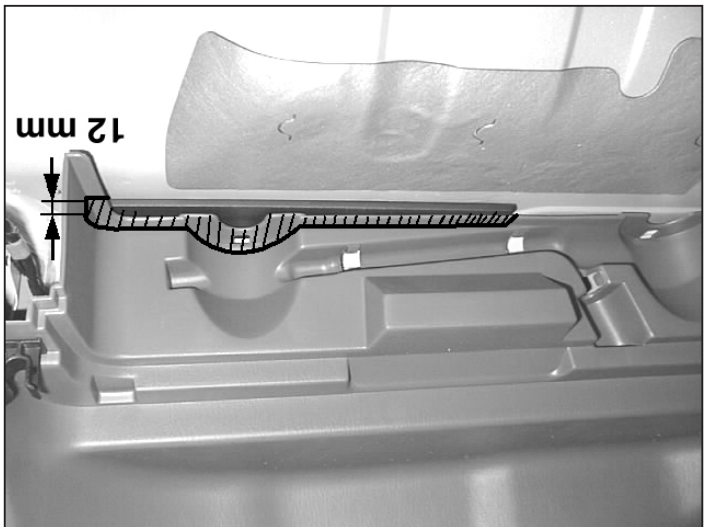
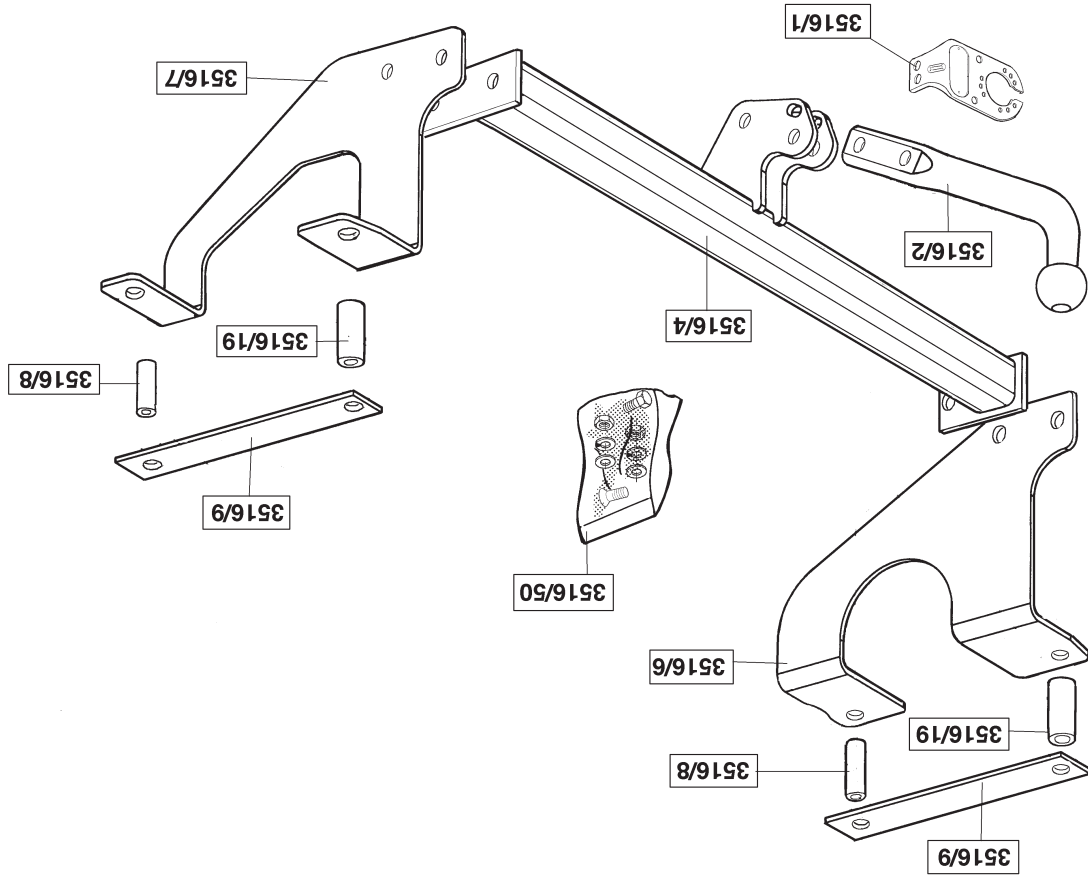

Fitting instructions

Make : Suzuki

Ignis; 2000->

Type : 3516





Koppelingsklasse : A 50-X
Nr. typegoedkeuring : e11 00-3016
D- Waarde : 5,1 kN
Max. massa aanhangwagen : 800 kg
Max. verticale last : 50 kg

MONTAGEHANDLEIDING:

1. Verwijder de vloermat en de beschermplaat van het reservewiel. Verwijder de zijpanelen en de achterbeschermplaat. Verwijder de twee moddervangers uit de bumper. Verwijder het sleep/sjorrog. Deze vervalt. Maak de benzine-leiding t.p.v. de punten D los. Verwijder t.p.v. de punten D de kunststof-pluggen uit de onderzijde van het chassis.
2. Boor via de nu ontstane gaten D via de onderzijde $\varnothing 11\text{mm}$ door tot in de kofferruimte. Vergroot deze gaten aan de bovenzijde tot $\varnothing 27\text{mm}$. Breng de contra's A met tussenplaatsing van de afstandsbusen $\varnothing 26.9 \times 21,7 \text{ L}=54\text{mm}$ op de bodenvloer aan. Meet de breedte maat (overeenkomstig schets) uit op de gaten C. Boor de gaten C $\varnothing 11\text{mm}$. Verwijder de contra's A en Vergroot de gaten C in de bodenvloer tot $\varnothing 18\text{mm}$. Herplaats contraplatten inclusief bouten en afstandsbusen overeenkomstig schets.
3. Breng plaat E met een scheppende beweging over de benzineleiding aan. Plaats plaat F draaiend tussen uitlaat en vering. Monteer de platen E en F d.m.v. vier moeren M10 inclusief veerringen overeenkomstig schets. Monteer de dwarsbalk tussen de zojuist geplaatste platen E en F en bevestig deze d.m.v. vier bouten M10x30 inclusief veerringen en moeren. Monteer de kogelstang d.m.v. één bout M12x65/21.2 en één bout M12x70/26.2 inclusief stekkerplaat, sluitringen en zelfborgende moeren. Draai alle bouten en moeren overeenkomstig de tabel vast. Verwijder aan de onderzijde van de zijpanelen t.v.p. de bevestigingspunten / contraplaat een deel van 12mm. (zie foto). Herplaats het onder punt 1 verwijderde.

BELANGRIJK:

- * Voor eventueel noodzakelijke aanpassing(en) "van het voertuig" dient men de dealer te raadplegen.
- * Indien op de bevestigingspunten een bitumen of anti-dreunlaag aanwezig is, dient deze verwijderd te worden.
- * Vergeet de veer- en sluitringen niet.
- * Kwaliteit bouten 8.8 ; moeren 8, of indien anders vermeld in montagehandleiding 10.9 / 10.
- * Voor het max. trekgewicht en de max. toegestane kogeldruk van uw voertuig, dient u uw dealer te raadplegen.
- * Het is aan te bevelen om na ca. 1000 km (gebruik) de boutverbindingen volgens tabel na te trekken of te controleren.
- * Bij het boren dient men er zorg voor te dragen, dat rem- en brandstofleidingen niet worden geraakt.
- * Verwijder "indien aanwezig" de plastic dopjes uit de puntlasmoeren.

Aanhaalmomenten voor bouten en moeren (8.8):

M10	46 Nm	
M12	79 Nm	71 Nm (met zelfborgende moer)

© 351670/21-02-2001/3



Klasa urzędzenia sprzęgającego : A 50-X
Numer badania : e11 00-3016
Wartosc-D : 5,1 kN
Dopuszczalny uciąg zWD : 800 kg
Nacisk na kule : 50 kg

INSTRUKCJA MONTAŻU:

1. Usunąć wykładzinę podłogową i płytę ochronną z koła zapasowego. Usunąć boczne panele i tylną płytę zabezpieczającą. Usunąć dwa błotniki ze zderzaka. Usunąć pierścien holowniczy. Nie będzie on już potrzebny. Poluzować w punktach D przewody paliwowe. Usunąć w punktach D wtyczki z tworzywa sztucznego w dolnej części podwozia.
2. Przewiercić poprzez powstałe otwory D i poprzez dolną część otwory $\varnothing 11\text{mm}$ przechodzące aż do bagażnika. Powiększyć te otwory na górze do $\varnothing 27\text{mm}$. Wprowadzić przeciwnakrętki A, umieszczając tulejki odległościowe $\varnothing 26.9 \times 21.7 \text{ L}=54\text{mm}$ na podłodze. Wymierzyć odległościowe (według schematu) na wysokości otworów C. Wywiercić otwory C $\varnothing 11\text{mm}$. Usunąć przeciwnakrętki A i powiększyć otwory C w płycie podłogowej do $\varnothing 18 \text{ mm}$. Ponownie umieścić przeciwnakrętki wraz z tulejkami odległościowymi, zgodnie ze szkicem.
3. Ułożyć równomiernym ruchem płytę E na przewodach paliwowych. Umieścić płytę F, przesuwając ją pomiędzy rurą wydechową a resorem. Zamontować płyty E i F przy pomocy czterech nakrętek M10 wraz z pierścieniami sprężystymi, zgodnie ze szkicem. Zamontować poprzecznice ramy pomiędzy zamontowanymi przed chwilą płytami E i F i przy mocować ją przy pomocy czterech śrub M10x30 wraz z pierścieniami sprężystymi i nakrętkami. Zamontować wzdłużnik kuli przy pomocy jednej śruby M12x65/21.2 i jednej śruby M12x70/26.2, łącznie z płytą z gniazdem wtykowym, pierścieniami zabezpieczającymi i nakrętkami samozabezpieczającymi się. Dokręcić wszystkie śruby i nakrętki zgodnie z tabelą. Z dolnej części paneli bocznych usunąć odcinek 12mm

(patrz zdjęcie) w miejscu punktów mocujących / płyty zabezpieczającej. Ponownie umieścić to, co zostało usunięte w punkcie 1.

Wskazówki:

- Po przejechaniu 1000 km dokręcić wszystkie elementy skręcane.
- Podczas ewentualnych odwrotów upewnić się czy w pobliżu nie znajdują się przewody instalacji elektrycznej.
- Wszystkie ubytki powłoki lakierniczej zabezpieczyć przed korozją.
- Należy wyjąć ewentualne plastikowe zasłepki w punktach przyspawanych nakrętek.
- Stosować nakrętki oraz śruby gatunkowe dostarczone w komplecie.
- Utrzymywać kulę w czystości, oraz pamiętać o regularnym jej smarowaniu.
- Hak holowniczy zarejestrować w stacji diagnostycznej.

Zastosowanie się do powyższych wskazań gwarantuje Państwu bezpieczeństwo, niezawodność i sprawność naszego wyrobu przez cały okres jego użytkowania.

Momenty obrotowe dla dokręcania śrub i nakrętek (8.8):

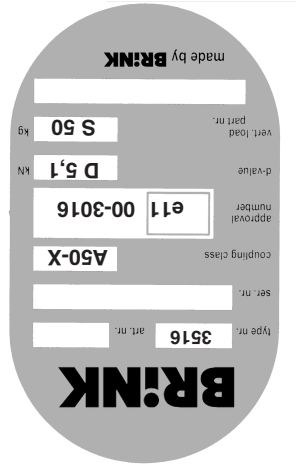
M10	46 Nm	
M12	79 Nm	71 Nm (dla nakrętek samo kontrujących)

© 351670/21-02-2001/12



Istruzioni da conservare

Dispositivo di traino tipo: P.C. Brink 3516
 Per autoveicoli: Suzuki Ignis
 Tipo funzionale: Classe e tipo di attacco: A50-X
 Approvazione N.: e11 00-3016
 Valore D: 5,1 kN
 Carico max. verticale S: 50 kg
 Larghezza rimorchiabile: Per il triano di caravans o TATS e consentita una larghezza di 2,50 m
 Massa rimorchiabile: vedi carta di circolazione dell' autoveicolo



Couplings class : A 50-X
Approval number : e11 00-3016
D-Value : 5,1 kN
Max. trailers dimensions : 800 kg
Max. vertical load : 50 kg

FITTINGINSTRUCTIONS:

NOTE:

- Remove the floor mat and the spare wheel cover panel. Remove the side panels and the rear protective panel. Remove the two mudguards from the bumper. Remove the towing/pulling eye. This will not be replaced. Loosen the fuel pipe at points D. Remove the plastic plugs at points D on the underside of the chassis.
- Drill 11 mm diameter holes through the holes created at point D through the underside into the luggage area. Increase the size of these holes at the top to 27 mm diameter. Position the backplates A over the spacer bushes (26,9 mm dia. x 2,6, L = 54 mm) on the vehicle floor. Measure the width between holes C (as shown in the sketch). Drill holes C 11 mm diameter through the floor. Remove backplates A and enlarge holes C in the floor to 8 mm diameter. Replace the backplates, bolts and spacer bushes as shown in the sketch.
- Fit plate E with a pushing movement over the fuel pipe. Place plate F between the exhaust and suspension. Attach plates E and F using four M10 nuts, including spring washers, as shown in the sketch. Attach the crossbeam between the plates E and F, just attached and fasten this using four M10x30 bolts including spring washers and nuts. Fit the ball hitch using one M12x65/21,2 bolt and one M12x70/26,2 bolt including socket plate, flat washers, and self-locking nuts. Tighten all nuts and bolts to the torque indicated in the table. Remove a 12 mm section from the underside of the side panels at the points of attachment/backplate. (See photo). Replace those parts removed in step 1.

- * The dealer should be consulted for possible necessary adjustment(s) "of the vehicle".
- * Remove the insulating material from the contact area of the fitting points.
- * All bolts are quality 8.8 - nuts 8. or when mentioned in fitting instructions 10.9 / 10.
- * Don't forget the spring- and plain washers.
- * Consult your dealer for the maximum tolerated pull weight and ball hitch pressure of your vehicle.
- * It is recommendable to retighten all fixing bolts and nuts after the towbar has been in use for some 1 000 km/600 miles.
- * Do not drill through brake- or fuelines.
- * Remove (if present) the plastic caps from the spot welding nuts.

Torque settings for nuts and bolts (8.8):		
M10	46 Nm	
M12	79 Nm	
	71 Nm	(with self-locking nut)

DICHIARAZIONE DI CORRETTO MONTAGGIO

Si dichiara che il dispositivo di attacco tipo.....
 In fede è stato installato sull' auto veicolo.....
targa.....
 in conformità alle prescrizioni sia del costruttore del veicolo che del cost-
 ruttore del dispositivo stesso.



Kupplungsklasse : A 50-X
Genehmigungsnr. : e11 00-3016
D-Wert : 5,1 kN
Max. Masse Anhänger : 800 kg
Stützlast : 50 kg

MONTAGEANLEITUNG :

1. Die Bodenmatte und die Bodenplatte des Ersatzrads entfernen. Die Seitenverkleidungen und die Heckschutzplatte entfernen. Die Schmutzfänger aus der Stoßstange entfernen. Die Abschleppöse entfernen. Die Benzinleitung bei den Punkten D lösen. Bei den Löchern D die Kunststoffpfropfen aus der Unterseite des Fahrgestells entfernen.
2. Über die nun entstandenen Löcher D von der Unterseite aus bis zum Kofferraum weiterbohren (Δ 11 mm). Diese Löcher an der Oberseite bis auf einen Durchmesser von 27 mm erweitern. Die Gegenplatten A samt den Distanzhülsen (Δ 27.9x21,7 L=54) an die Bodenplatte anbringen. An den Löchern C das Breitenmaß (gemäß der Skizze) ausmessen. Die Löcher C bohren (Δ 11 mm). Gegenplatten A entfernen und die Löcher C in der Bodenplatte bis auf einen Durchmesser von 18 mm erweitern. Die Gegenplatten einschließlich Schrauben und Distanzhülsen wieder gemäß der Skizze anbringen.
3. Platte E mit einer schaufelnden Bewegungen über der Benzinleitung anbringen. Die Platte F drehend zwischen dem Auspuff und der Federung anbringen. Die Platten E und F gemäß der Skizze mit Hilfe von vier M10-Muttern einschließlich Federringen montieren. Den Querträger zwischen den soeben angebrachten Platten E und F montieren und mit Hilfe von vier M10x30-Schrauben einschließlich Federringen und Muttern befestigen. Die Kugelstange mit Hilfe einer M12x65/21.2-Schraube und einer M12x70/26.2-Schraube einschließlich Steckerplatte, Unterlegscheiben und selbstsichernder Muttern montieren. Alle Schrauben und Muttern gemäß den Angaben in der Tabelle

festdrehen. An der Unterseite der Seitenverkleidungen bei den Befestigungspunkten / der Gegenplatte ein 12 mm großes Stück entfernen (siehe Foto). Das unter Punkt 1 Entfernte wieder anbringen.

HINWEISE:

- * Für (eine) eventuell erforderliche Anpassung(en) "des Fahrzeugs" ist der Händler zu Rate zu ziehen.
- * Im Bereich der Anlageflächen muß Unterbodenschutz, Hohlraumkonservierung (Wachs) und Antidröhnmaterial entfernt werden.
- * Vor dem Bohren prüfen, daß keine, dort eventuell vorhandene Leitungen beschädigt werden können.
- * Alle Bohrspäne entfernen und gebohrte Löcher gegen Korrosion schützen.
- * Nur mitgelieferte Schrauben, Federringe und Muttern der vorgeschriebenen Güteklassen verwenden.
- * Alle Befestigungsschrauben nach ca. 1000 km Anhängerbetrieb nachziehen.
- * Die Kupplungskugel ist sauber zu halten und zu fetten.
- * Entfernen Sie "falls vorhanden", die Plastikkappen von den Punktschweißmuttern.
- * Das höchstzulässige Zuggewicht und der erlaubte Kugeldruck Ihres Fahrzeugs Händler zu befragen.

Anzugsdrehmomente für Verschraubungen 8.8):

M10	46 Nm	
M12	79 Nm	71 Nm (mit selbstsichernder Mutter)

© 351670/21-02-2001/5



Classe di accoppiamento : A 50-X
No. approvazione del tipo : e11 00-3016
Valore D : 5,1 kN
Massa rim max. : 800 kg
Carico max. sulla sfera : 50 kg

ISTRUZIONI PER IL MONTAGGIO:

1. Rimuovere il rivestimento dal fondo del bagagliaio ed il coperchio di protezione della ruota di scorta. Rimuovere i pannelli laterali ed il pannello posteriore. Rimuovere i due paraspruzzi dal paraurti. Rimuovere l'anello di traino/rimorchio. Quest'ultimo non dovrà essere rimontato. Scollegare il condotto della benzina a livello dei punti D. Rimuovere i tappi in plastica dalla parte inferiore del telaio, a livello dei punti D.
2. Trapanare i fori così visibili D, con una punta di ϕ 11mm, dal fondo fin dentro il bagagliaio. Allargare i fori dalla parte superiore a ϕ 27mm. Posizionare le contropiastre A sul fondo del bagagliaio, con interposizione delle bussole distanziatrici di ϕ 26.9 x21,7 L=54mm. Misurare la larghezza in corrispondenza dei fori C (come indicato nello schema. Praticare i fori C di ϕ 11mm. Rimuovere le contropiastre A ed allargare a ϕ 18mm i fori C nel fondo del bagagliaio. Posizionare nuovamente le contropiastre, complete di bulloni e bussole distanziatrici, come indicato nel disegno.
3. Montare la piastra E, facendola saltare oltre il condotto della benzina. Inserire la piastra F, a rotazione, tra lo scarico e gli ammortizzatori. Montare le piastre E ed F mediante quattro dadi M10, completi di rondelle elastiche, come indicato nel disegno. Montare il traverso tra le piastre E ed F appena montate, e fissarlo mediante quattro bulloni M10x30, completi di rondelle elastiche e dadi. Montare l'asta della sfera mediante un bullone M12x65/21.2 ed un bullone M12x70/26.2, completo di piastra di collegamento, rondelle elastiche e dadi autobloccanti. Serrare tutti i bulloni e dadi alle coppie di serraggio indicate in tabella.

Rimuovere un pezzo da 12 mm (vedi fotografia) dalla base dei pannelli laterali, a livello dei punti di fissaggio /della contropiastra. Rimontare quanto rimosso al punto 1.

N.B.

- * Per eventuali necessari adattamenti "del veicolo" si consiglia di consultare il fornitore.
- * Rimuovere lo strato di materiale isolante dai punti d'attacco.
- * Qualità dei bulloni 8.8 - dadi 8 salvo altre istruzione (vedi istr. di montaggio 10.9/10).
- * Non dimenticare di interporre le apposite rondelle.
- * Per il peso complessivo trainabile della Vostra vettura, consultate il Vostro rivenditore autorizzato.
- * É consigliabile controllare e riserrare la bulloneria dopo circa 1000 km (di uso del gancio).
- * Praticando i fori, prestare attenzione e non danneggiare i cavi del freno e del carburante.
- * Rimuovere, se presenti, i coperchietti in plastica dai dadi di saldatura per punto.

Coppia di serraggio per viti e dadi (8.8):

M10	46 Nm	
M12	79 Nm	71 Nm (dadi autobloccanti)

© 351670/21-02-2001/10

Momento de serraje des boulons et écrous (8.8):		
M10	46 Nm	
M12	79 Nm	71 Nm (avec écrou à autoverrouillage)

- * Pour une/des adaptations indispensables sur le véhicule, veuillez consulter le concessionnaire.
- * Enlever la couche de bitume ou d'anti-tremblement qui recouvre éventuellement les points de fixation.
- * Ne pas oublier les rondelles Grover et les rondelles de blocage.
- * Qualité de boulons 8.8; écrous 8, ou si indiqué autrement dans les instructions de montage 10.9/10.
- * Pour connaître le poids de traction maximum et le poids en flèche sur la rotule autorisée du véhicule, veuillez consulter votre concessionnaire.
- * Un contrôle de la boulonnerie doit être effectué après les 1000 premiers kilomètres de remorquage.
- * Veiller en pergant à ne pas endommager les conduites de frein et de carburant.
- * Retirer "si présents" les embouts en plastique des écrous de soudure par point.

REMARQUE:

place les pièces déposées au point 1.

Momentos de presión para tornillos y tuercas (8.8):		
M10	46 Nm	
M12	79 Nm	71 Nm (para tuerca de seguridad)

- * Para (una) eventual(es) adaptación(es) 'del vehículo' consultése al concesionario.
- * Si en los puntos de fijación hay una capa de betún o anti-choque hay que quitarla.
- * No se olvide de las arandelas normales y de muelle.
- * Clase de pernos 8.8; tuercas 8, si se menciona de otro modo en la instrucción de montaje 10.9/10.
- * Consulte a su concesionario para el peso máximo de tracción y la presión de la bola admitida de su vehículo.
- * Se recomienda después de aprox. 1000 km. (de uso) que se verifique o controle la unión de pernos, según el cuadro.
- * Retirar, si presentes, los capuchones de plástico de las tuercas de soldadura por punto.

N.B.:

indicados en la tabla. Retirar del lado inferior de los paneles laterales a la altura de los puntos de fijación / la contraplaca una parte de 12mm (véase la foto). Volver a poner en su sitio lo retirado bajo punto 1.



INSTRUCTIONS DE MONTAGE :

Catégorie de couple	: A 50-X
No. d'homologation	: e11 00-3016
Valeur D	: 5,1 kN
Masse max. de la remorque	: 800 kg
Charge verticale max.	: 50 kg

1. Retirar la estera del suelo y la placa de protección de la rueda de repuesto. Retirar los paneles laterales y la placa de protección posterior. Retirar ambos guardabarros del parachoques. Retirar el anillo de enganche/de estirar, que queda anulado. Soltar el tubo de gasolina a la altura de los puntos D. Retirar a la altura de los puntos D los tapones sintéticos del lado inferior del chasis.
2. Taladrar Ø1mm pasando por los orificios D ahora realizados por el lado inferior hasta llegar al maletero. Agrandar estos orificios hasta Ø27mm únicamente en el lado superior. Aplicar las contratuercas A entreponiendo los tubos distanciadores Ø26,9x21,7 L = 54mm en el suelo. Medir el ancho (de acuerdo con el croquis) con respecto a los orificios C. Taladrar los orificios C Ø1mm. Retirar las contratuercas A y agrandar los orificios C en el suelo hasta Ø18mm. Volver a poner las contraplacas inclusive los tornillos y tubos distanciadores de acuerdo con el croquis.
3. Montar la placa E con un movimiento interceptor sobre el tubo de gasolina. Colocar la placa F girandola entre el tubo de escape y la suspensión. Montar las placas E y F por medio de cuatro tuercas M10 inclusive arandelas grover como se indica en el croquis. Montar el tra-versaño entre las placas E y F que se acaban de poner y fijarlo por medio de cuatro tornillos M10x30 inclusive arandelas grover y tuercas. Montar la barra de la bola por medio de un tornillo M12x65/21,2 y un tornillo M12x70/26,2 inclusive placa enchufe, arandelas planas y tuercas de seguridad. Apretar todos los tornillos y tuercas según los puntos

INSTRUCCIONES DE MONTAJE:

Clase de acoplamiento	: A 50-X
No. de aprobación de tipo	: e11 00-3016
Valor D	: 5,1 kN
Masa máxima del remolque	: 800 kg
Carga vertical	: 50 kg



1. Enlever le tapis de sol et la plaque de protection de la roue de secours. Enlever les panneaux latéraux et la plaque de protection arrière. Enlever les deux pare-boue du pare-chocs. Enlever l'anneau de remorque/de traction. Il devient inutile. Détacher la conduite d'essence à l'emplacement des points D. Enlever les douilles en plastique de la partie inférieure du châssis à l'emplacement des points D.
2. Percer par en-dessous les trous D ainsi créés de Ø 11 mm jusqu'au coffret. Agrander ces trous sur le dessus jusqu'à Ø 27 mm. Monter les contre-pièces A sur le plancher du fond en intercalant les entretoises Ø 26,9x21,7 L = 54 mm. Mesurer la largeur (conformément au croquis) sur les trous C. Retirer les contre-plaques A et agrandir les trous C dans le plancher jusqu'à Ø 18mm. Remettre en place les contre-plaques y compris les boulons et les entretoises conformément au croquis.
3. Faire passer la plaque E sur la conduite d'essence avec un mouvement de bas en haut. Positionner la plaque F avec un mouvement circulaire entre l'échappement et la suspension. Monter les plaques E et F à l'aide de quatre écrous M10 y compris les rondelles grover, conformément au croquis. Monter la barre transversale entre les plaques E et F qui viennent d'être montées et la fixer à l'aide de quatre boulons M10x30, rondelles grover et écrous inclus. Monter la barre à rotule à l'aide d'un seul boulon M12x65/21,2 et un seul boulon M12x70/26,2, y compris la prise électrique, les rondelles de blocage et les écrous autorisés. Serrer tous les boulons et écrous conformément au tableau. Ôter un morceau de 12 mm du dessous des panneaux latéraux à l'emplacement des points de fixation/contre plaque. Remettre en



Kopplingsklass	: A 50-X
Typgodkendelse nr.	: e11 00-3016
D- værdi	: 5,1 kN
Maximassa slæpvagn	: 800 kg
Max. vertikal belastning	: 50 kg

MONTERINGSANVISNINGAR:

1. Avlägsna golvmattan och skyddsplattan för reservhjulet. Avlägsna sidopanelerna och den bakre skyddsplattan. Avlägsna de båda stänkskärmarerna ur stötfångaren. Avlägsna bogserings-/surröglan. Denna förfaller. Lossa bensenledningen vid punkterna D. Avlägsna vid punkterna D plastpropparna ur chassits undersida.
2. Borra via de nu frilagda hålen D \varnothing 11mm genom undersidan tills du når bagageutrymmet. Förstora dessa hål i ovsidan till \varnothing 27mm. Anbringa motbrickorna A på golvplåten, placera distansbussningarna \varnothing 26.9 x21,7 L=54mm som mellanlägg på golvplåten. Mät bredden (enligt skissen) över hålen C. Borra hålen C \varnothing 11mm. Avlägsna motbrickorna A och förstora hålen C i golvplåten till \varnothing 18mm. Sätt tillbaka motbrickorna inklusive skruvar och distansbussningar enligt skissen.
3. Anbringa plattan E med en svängande rörelse över bensenledningen. Placera plattan F roterande mellan avgasröret och fjädringen. Montera plattorna E och F med fyra muttrar M10 inklusive fjäderbrickor enligt skissen. Montera tvärbalken mellan de nyss placerade plattorna E och F och montera den med fyra skruvar M10x30 inklusive fjäderbrickor och muttrar. Montera kulstången med en skruv M12x65/21.2 och en skruv M12x70/26.2 inklusive kontaktplattan, planbrickor och självlåsende muttrar. Momentdrag alla skruvar och muttrar enligt tabellen. Avlägsna en del på 12 mm ur sidopanelernas undersida vid monteringspunkterna / motbrickorna. (se foto). Sätt tillbaka det som avlägsnades under punkt 1.

OBS:

- * Kontakta återförsäljaren om fordonet eventuellt bör modifieras.
- * Om det finns ett bitumen- eller stötdämpande lager vid kontaktytor skall detta avlägsnas.
- * Glöm inte fjäder- och planbrickor.
- * Kvalitet skruvar 8.8; muttrar 8, eller om något annat anges i monteringsanvisningen 10.9/10.
- * Kontakta din återförsäljare för ditt fordons max. dragvikt och tillåtna kult-ryck.
- * Vi rekommenderar att se efter eller kontrollera skruvförbanden enligt tabellen efter (ett bruk av) ca 1000 km.
- * Vid borrning skall man se till att broms- och bränsleledningarna inte skadas.
- * Avlägsna de små plastlocken - om dessa finns - från punktsvetsmuttrarna.

Åtdragningsmoment för skruvar och muttrar (8.8):

M10	46 Nm	
M12	79 Nm	71 Nm (med självsäkrande mutter)

© 351670/21-02-2001/7



Koblingsklasse	: A 50-X
Godkendelsenr.	: e11 00-3016
D-værdi	: 5,1 kN
Max. totalvægt	: 800 kg
Max. vertikal last	: 50 kg

MONTERINGSVEJLEDNING:

1. Fjern bundmåttén og beskyttelsespladen over reservehjulet. Fjern sidepanelerne og bagpanelet. Fjern de to stænklapper fra kofangeren. Fjern slæbe/trækøjet. Dette anvendes ikke mere. Løsn benzinslangen ved punkterne D. Fjern ved punkterne D propperne af kunststof på chassissets underside.
2. Bor via de opståede huller D \varnothing 11mm igennem via undersiden til bagagerummet. Bor disse huller op på oversiden til \varnothing 27mm. Anbring spændpladerne A samt udfyldningsrørene \varnothing 26,9x21,7 L=54mm i bunden. Mål breddemålet (ifølge tegning) ud på hullerne C. Bor hullerne C \varnothing 11mm. Fjern spændpladerne A og bor hullerne C i bunden op til \varnothing 18mm. Monter spændpladerne inklusiv bolte og afstandsør ifølge tegning.
3. Anbring pladen E over benzinslangen med en drejende bevægelse. Anbring pladen F mellem udstødning og fjedring. Monter pladerne E og F med fire møtrikker M10 inklusiv fjederskiver ifølge tegning. Anbring tværvangen mellem de netop monterede plader E og F og monter denne med fire bolte M10x30 inklusiv fjederskiver og møtrikker. Monter kuglestangen med én bolt M12x65/21,2 og én bolt M12x70/26,2 inklusiv kontaktplade, planskiver og selvlåsende møtrikker. Spænd alle bolte og møtrikker ifølge tabellen. Fjern på sidepanelernes underside et stykke af de 12mm (jævnfør billede) ved montagepunkterne/spændpladen. Monter de dele, der blev fjernet under punkt 1.

BEMÆRK:

- * Kontakt forhandleren i forbindelse med eventuelle påkrævede ændring(er) på køretøjet.
- * Undervognsbehandlingen skal fjernes de steder hvor trækket ligger an mod bilen.
- * Efter montering af træk forsegles undervognsbehandlingen omkring anlægsstederne.
- * Brink træk er fremstillet i henhold til bilfabrikanternes foreskrifter.
- * Brink træk skal boltes fast, svejsning må ikke forekomme.
- * Husk fjeder- og planskiver.
- * Kontakt Deres forhandler for oplysninger om den maksimale trækraft og det tilladte kugletryk.
- * Kuglebolten er ISO Std. 1103
- * Anbefalet : Efter ca. 1000 km, efterspænd bolte og møtrikker
- * Fjern plasticpropperne "om de findes" fra de punktsvejsede møtrikker.

DENNE MONTERINGSVEJLEDNING SKAL MEDBRINGES VED SYN.

Spændingsmoment for bolte og møtrikker (8.8):

M10	46 Nm	
M12	79 Nm	71 Nm (med selvlåsende møtrik)

© 351670/21-02-2001/8