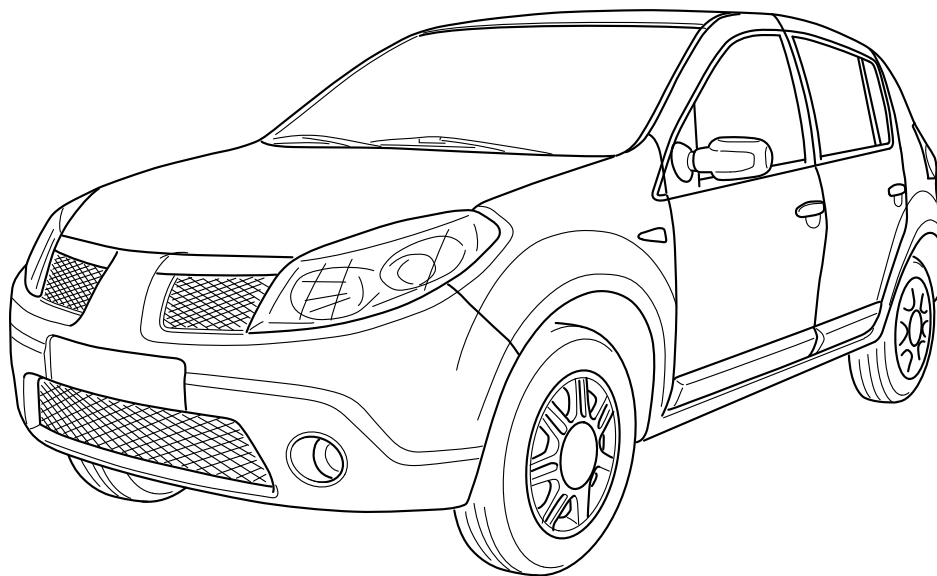


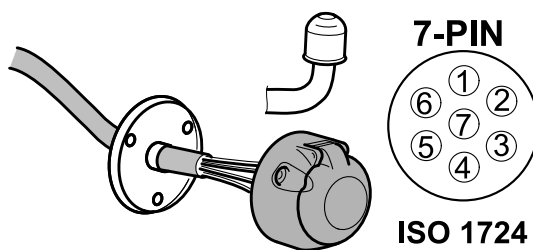
# JAEGER



**DACIA Sandero 1**

**07/08 >> 12/12**

**735267**

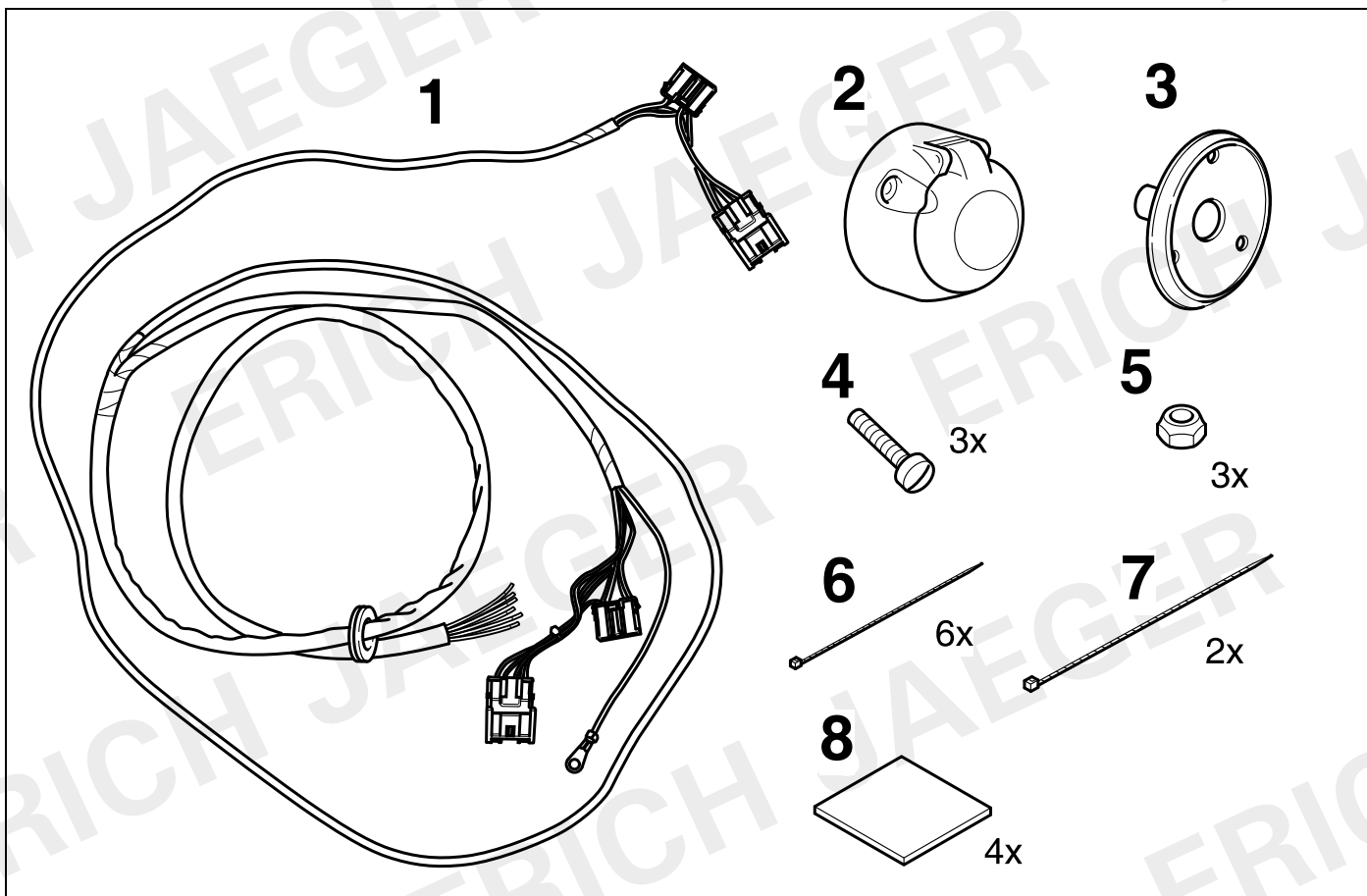


**7-PIN**

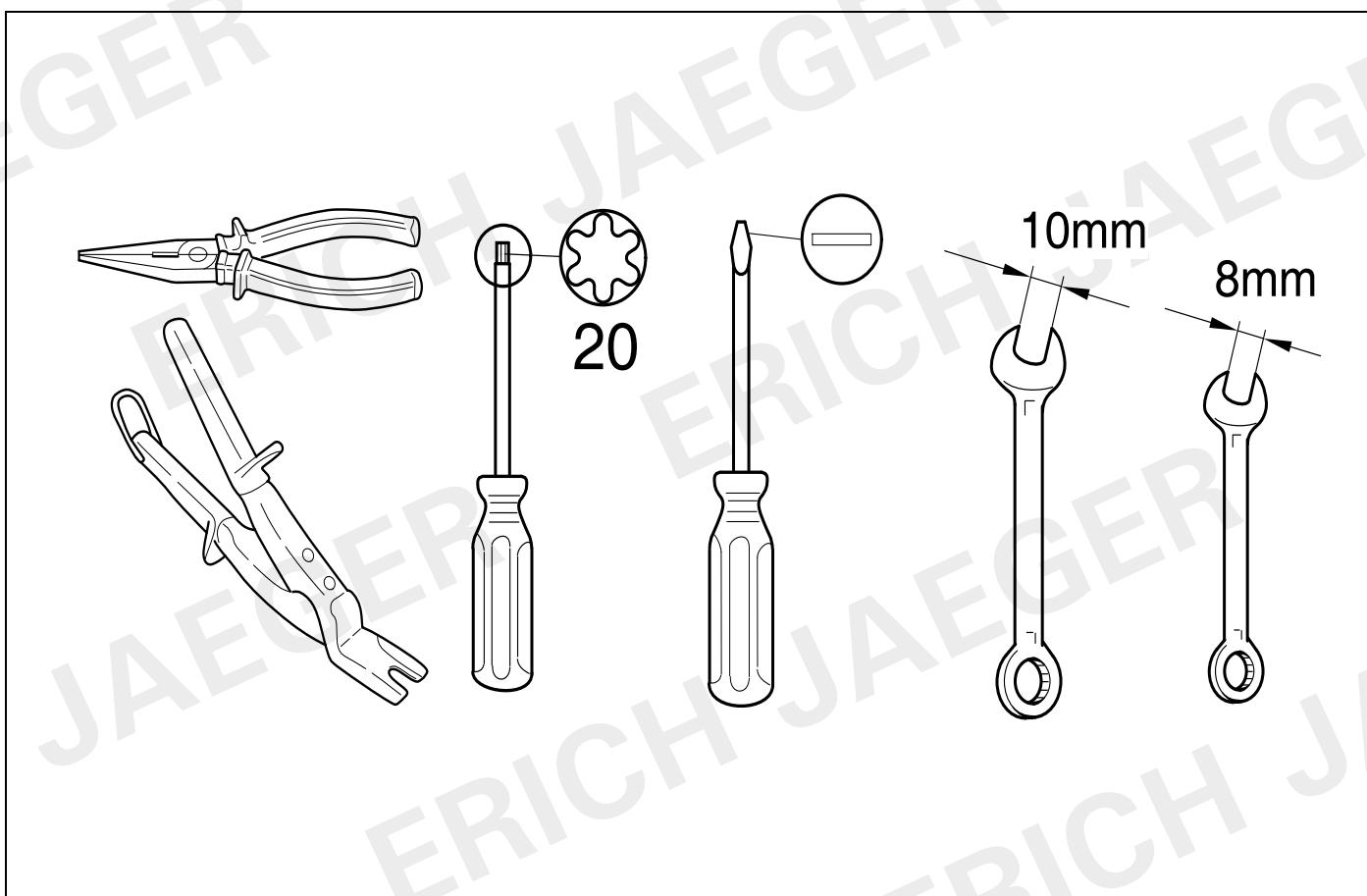
**ISO 1724**

- |              |                                    |              |  |
|--------------|------------------------------------|--------------|--|
| <b>(D)</b>   | <b>Einbauanleitung</b>             | <b>(PL)</b>  | <b>Instrukcja montażu</b>                |
| <b>(GB)</b>  | <b>Installation instructions</b>   | <b>(TR)</b>  | <b>Montaj talimatı</b>                   |
| <b>(F)</b>   | <b>Consignes de montage</b>        | <b>(H)</b>   | <b>Beépítési útmutató</b>                |
| <b>(NL)</b>  | <b>Montagehandleiding</b>          | <b>(HR)</b>  | <b>Upute o ugradnji</b>                  |
| <b>(DK)</b>  | <b>Montagevejledning</b>           | <b>(BUL)</b> | <b>Инструкция за монтаж</b>              |
| <b>(N)</b>   | <b>Monteringsinstruksjon</b>       | <b>(RO)</b>  | <b>Instrucțiuni de montaj</b>            |
| <b>(S)</b>   | <b>Installationsanvisning</b>      | <b>(RU)</b>  | <b>Инструкция по монтажу и установке</b> |
| <b>(FIN)</b> | <b>Asennusohje</b>                 | <b>(LT)</b>  | <b>Montavimo informacija</b>             |
| <b>(I)</b>   | <b>Istruzioni per il montaggio</b> | <b>(LV)</b>  | <b>Iemontēšanas pamācība</b>             |
| <b>(E)</b>   | <b>Instrucciones de montaje</b>    | <b>(EST)</b> | <b>Paigaldusjuhend</b>                   |
| <b>(P)</b>   | <b>Instruções de montagem</b>      | <b>(SLO)</b> | <b>Navodilo za vgradnjo</b>              |
| <b>(GR)</b>  | <b>Οδηγίες εγκατάστασης</b>        | <b>(SK)</b>  | <b>Montážny návod</b>                    |
| <b>(CZ)</b>  | <b>Návod k montáži</b>             |              |  |

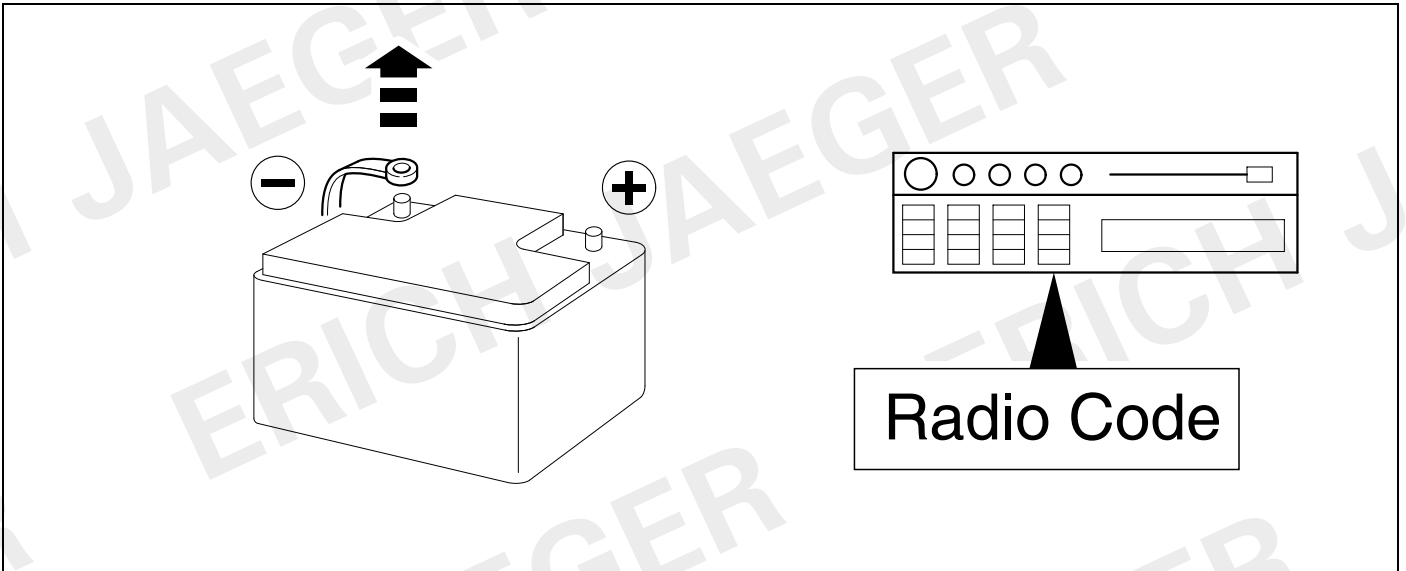
# KIT



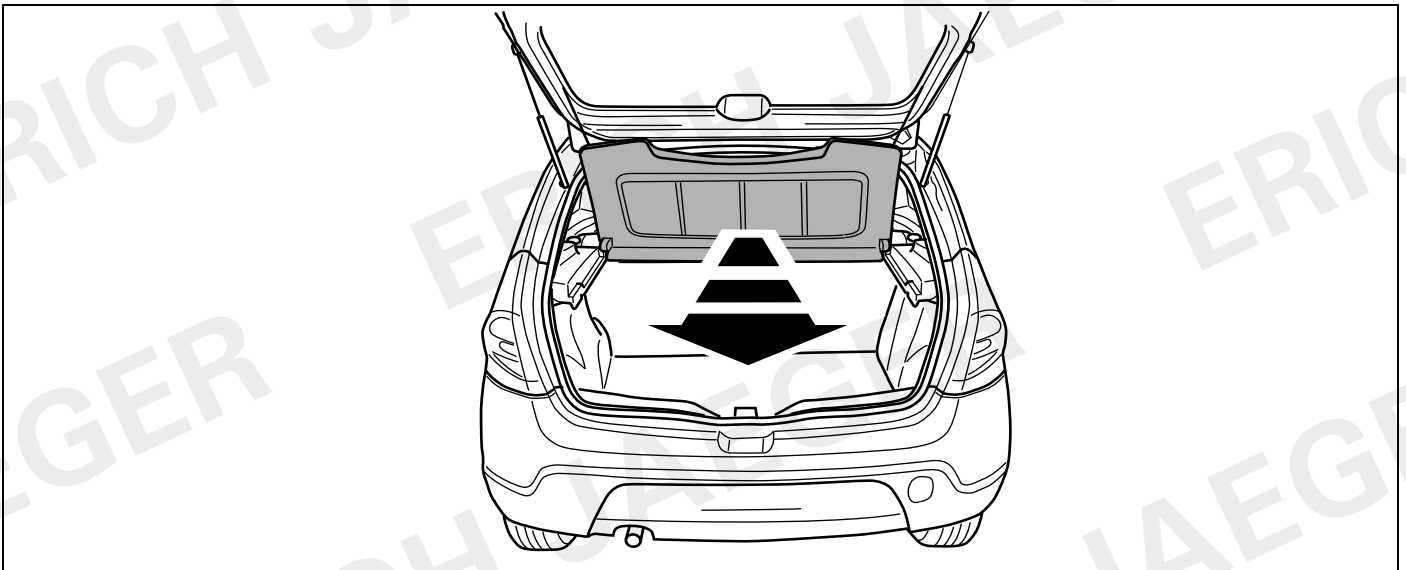
# TOOLS



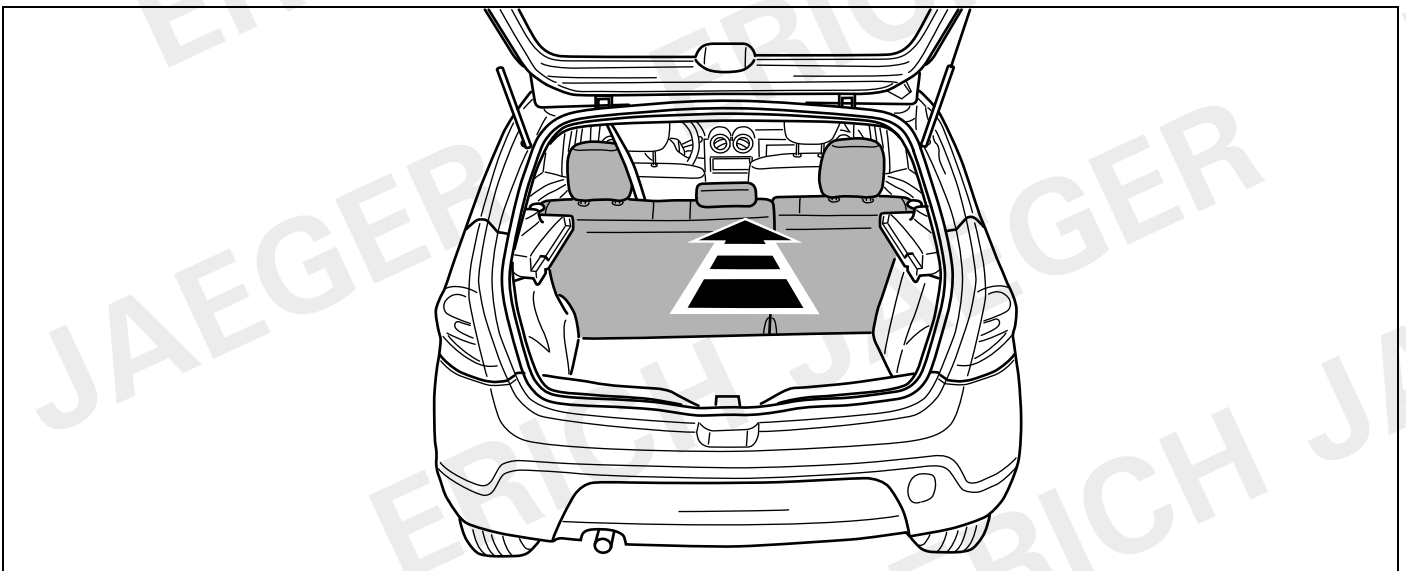
1



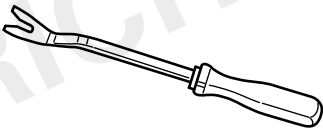
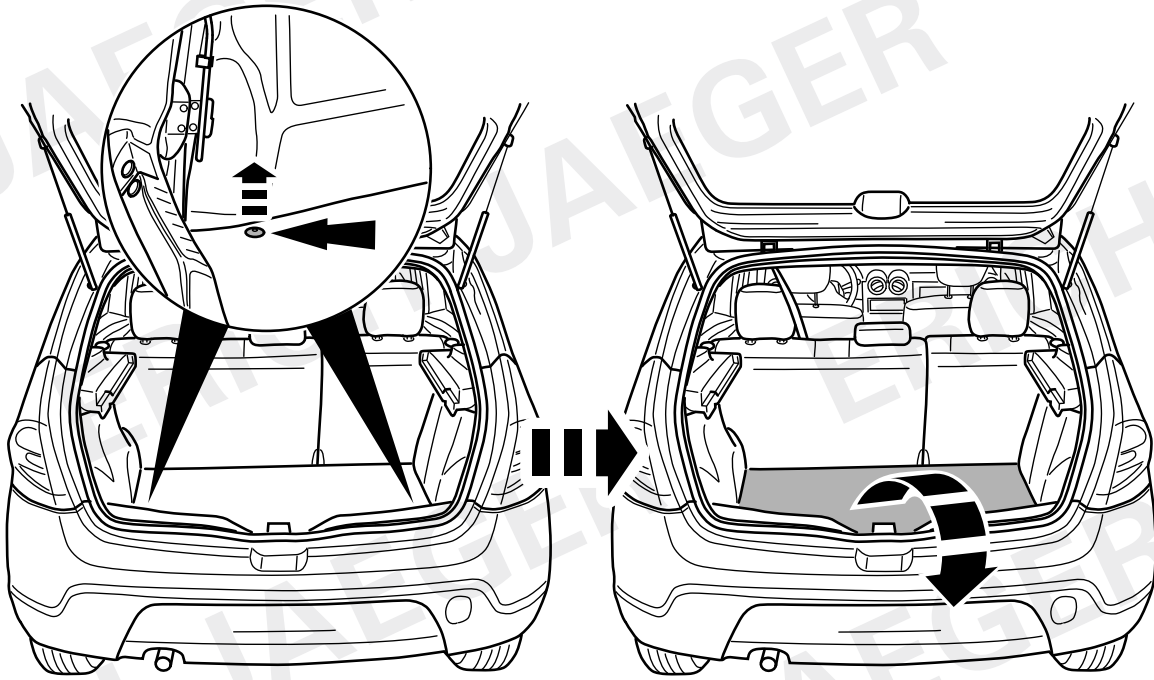
2



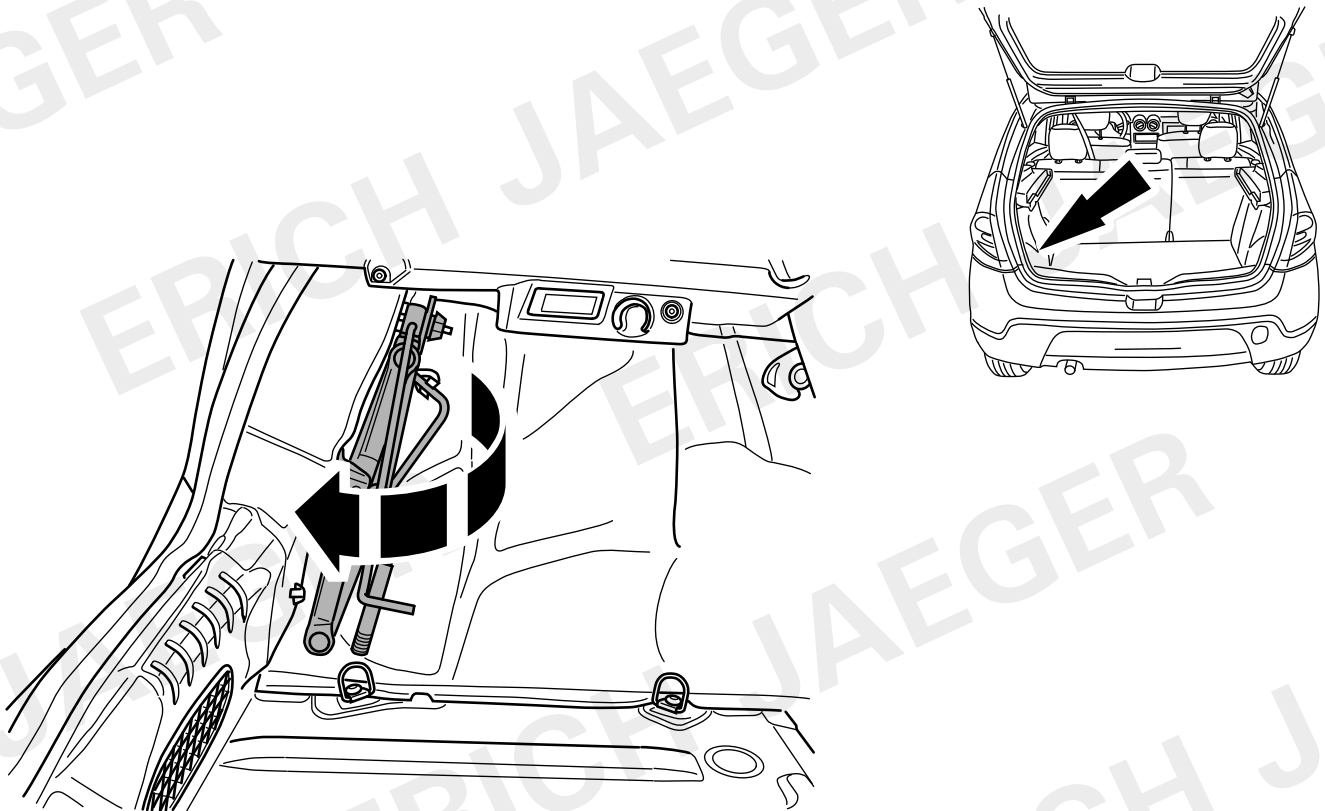
3



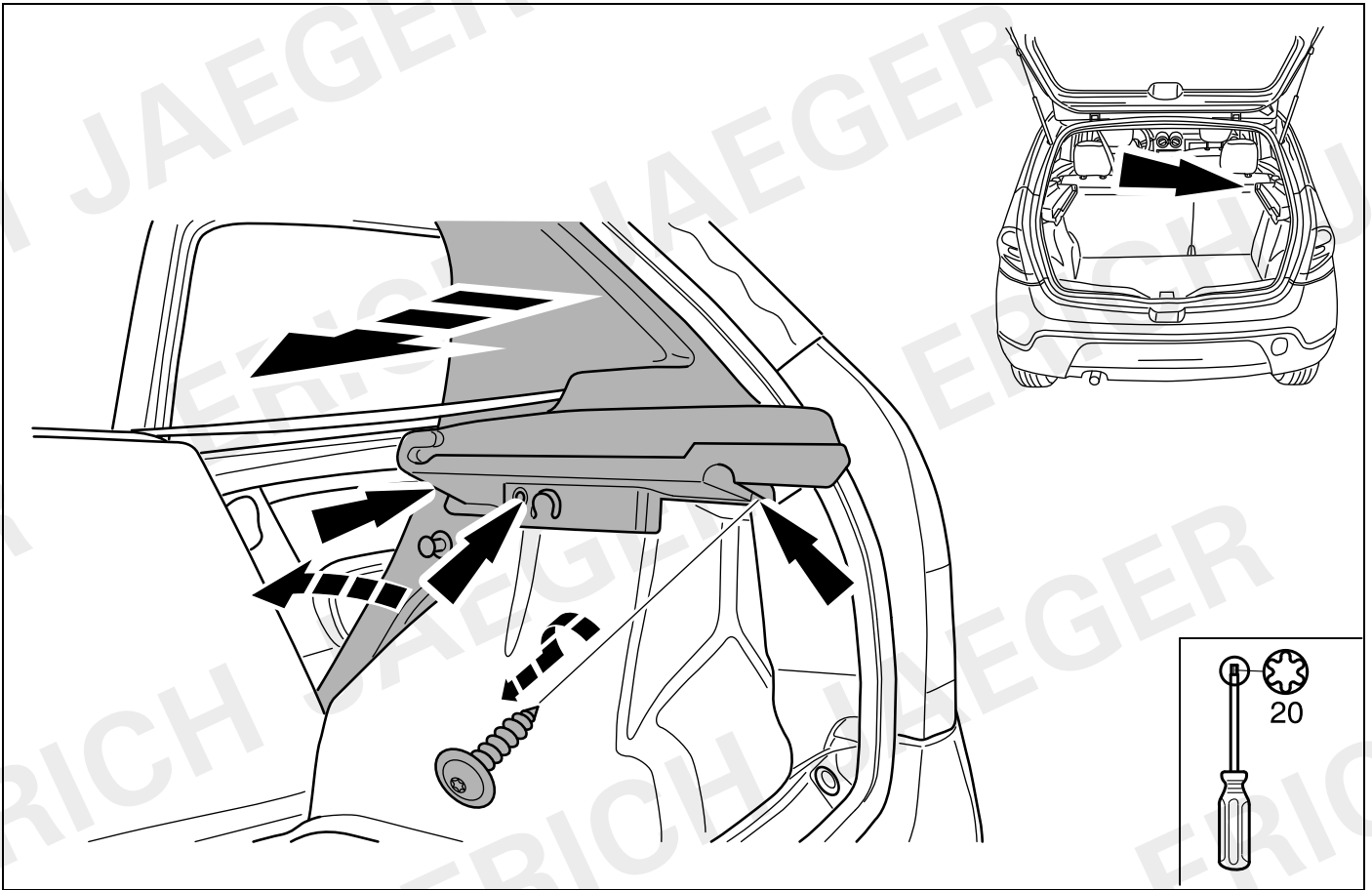
4



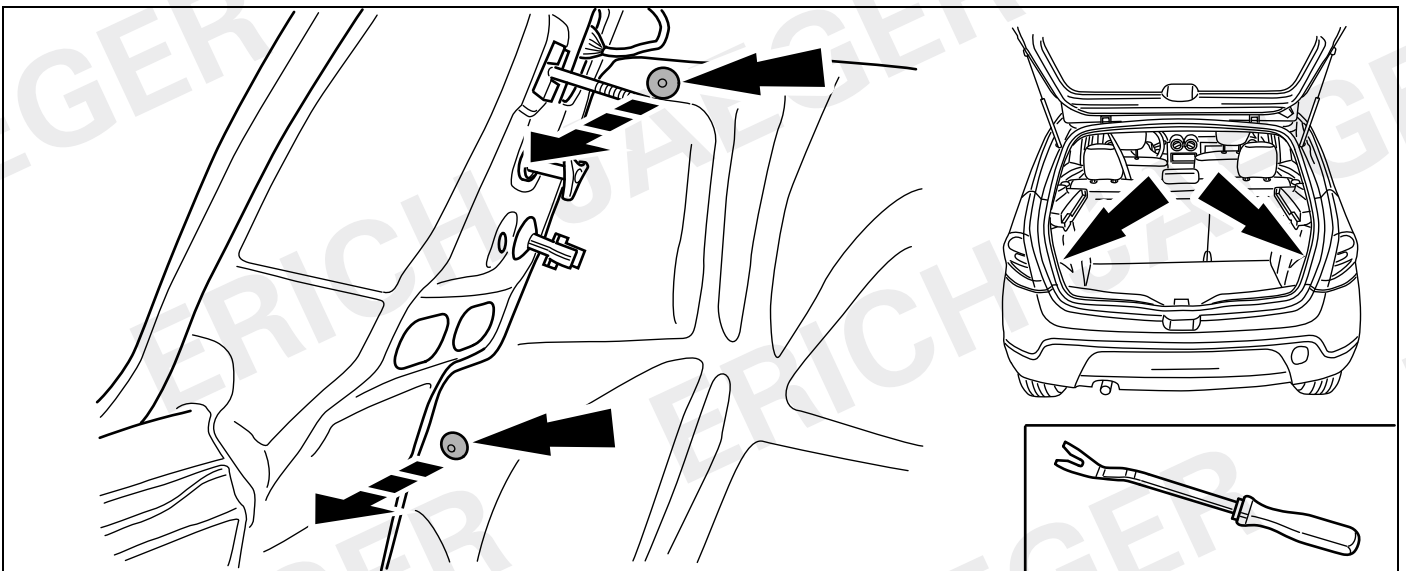
5



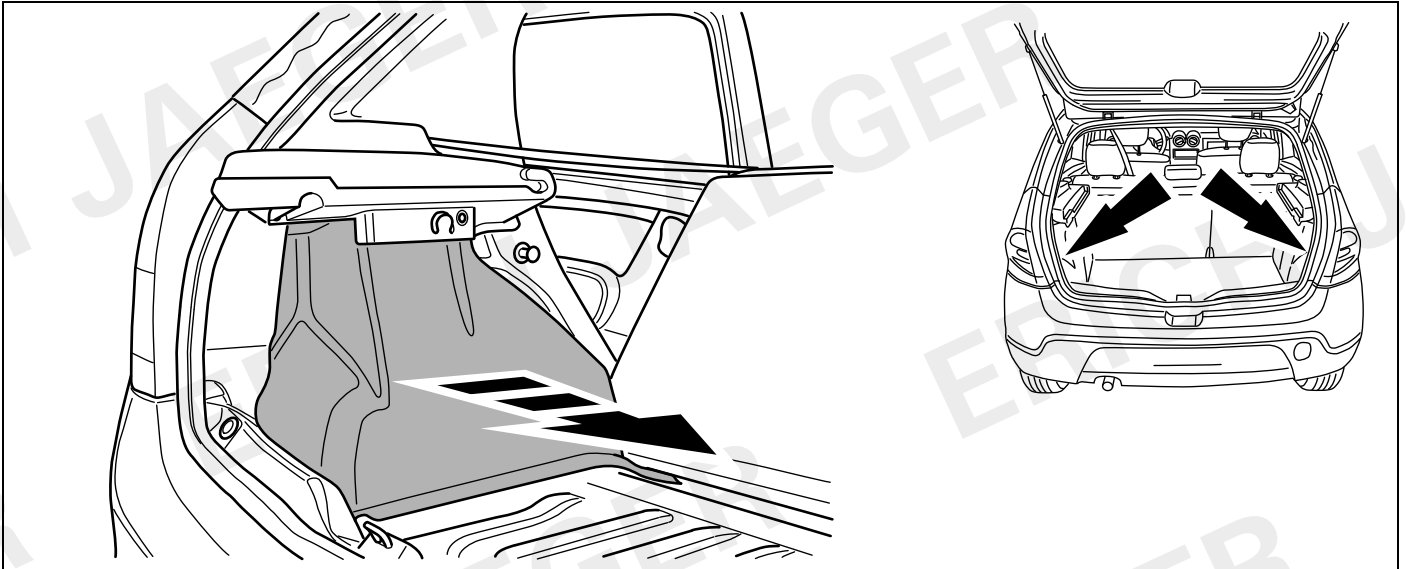
6



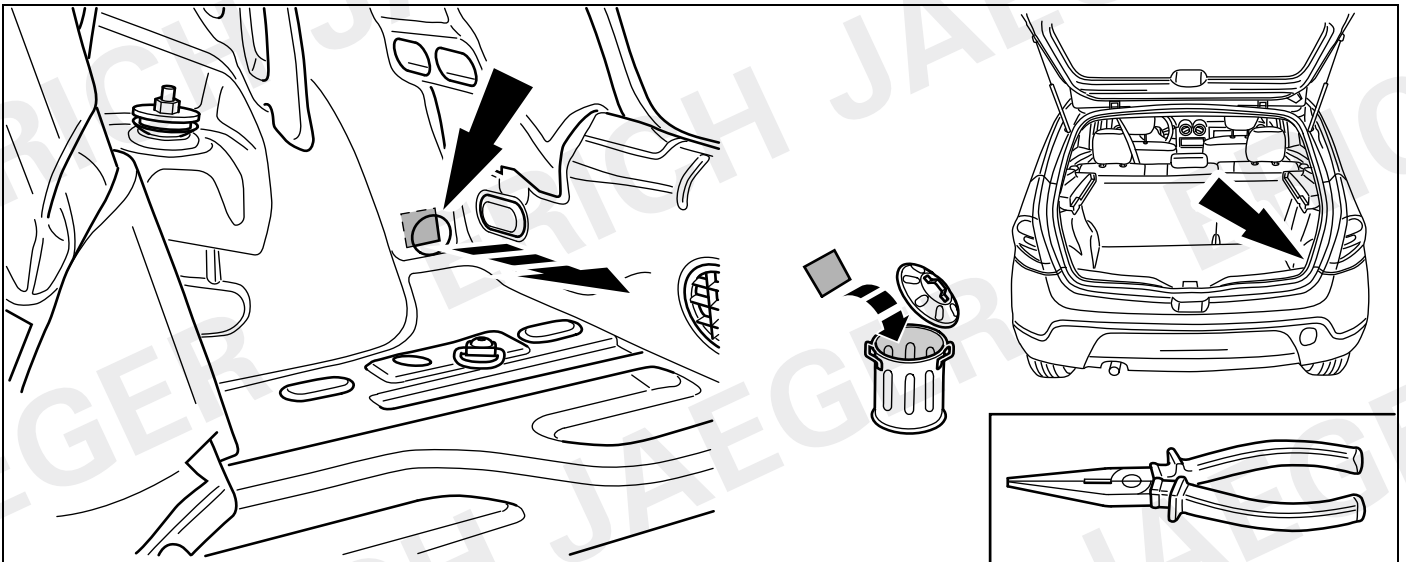
7



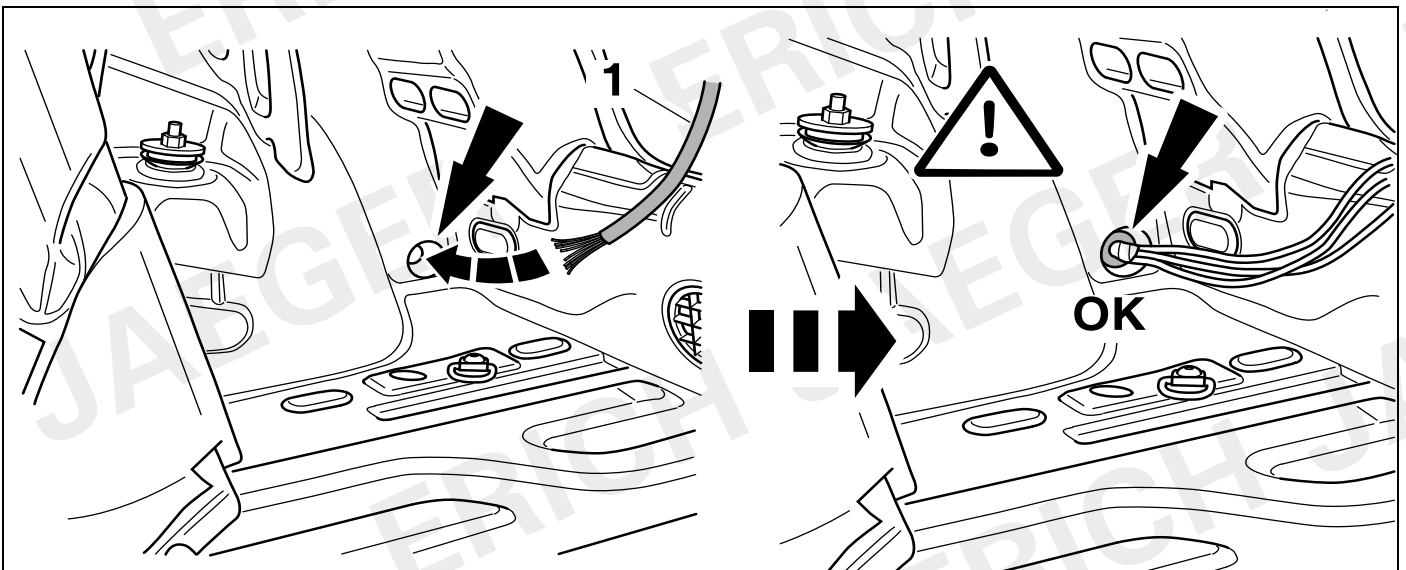
8



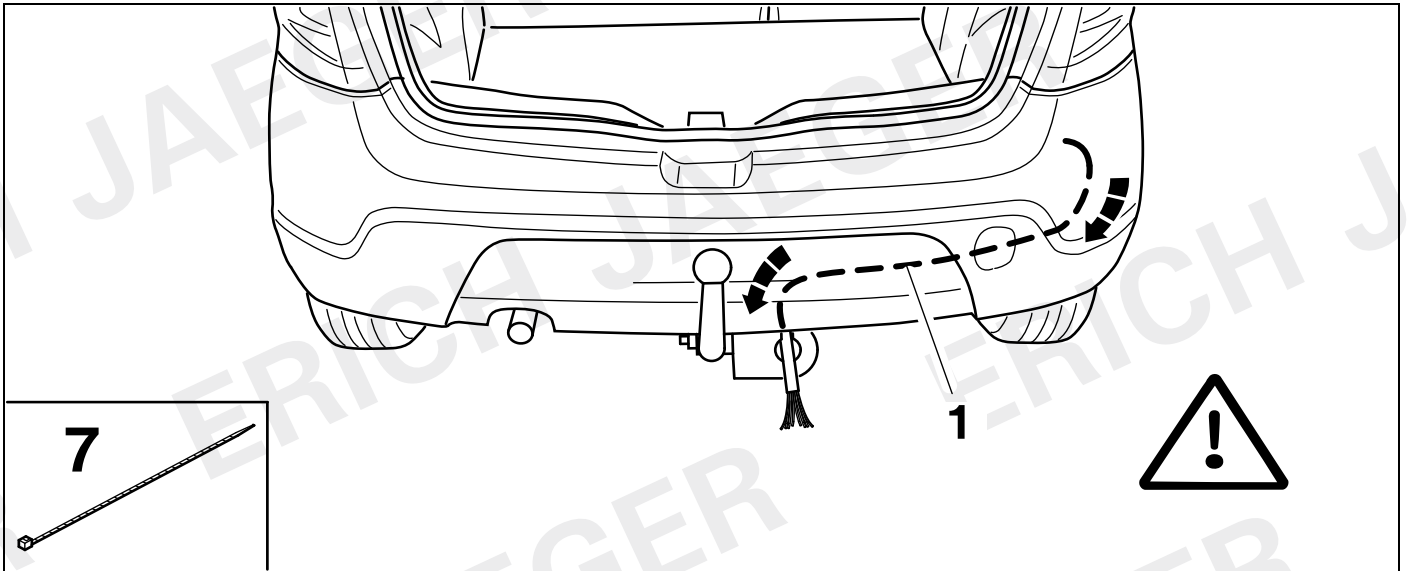
9



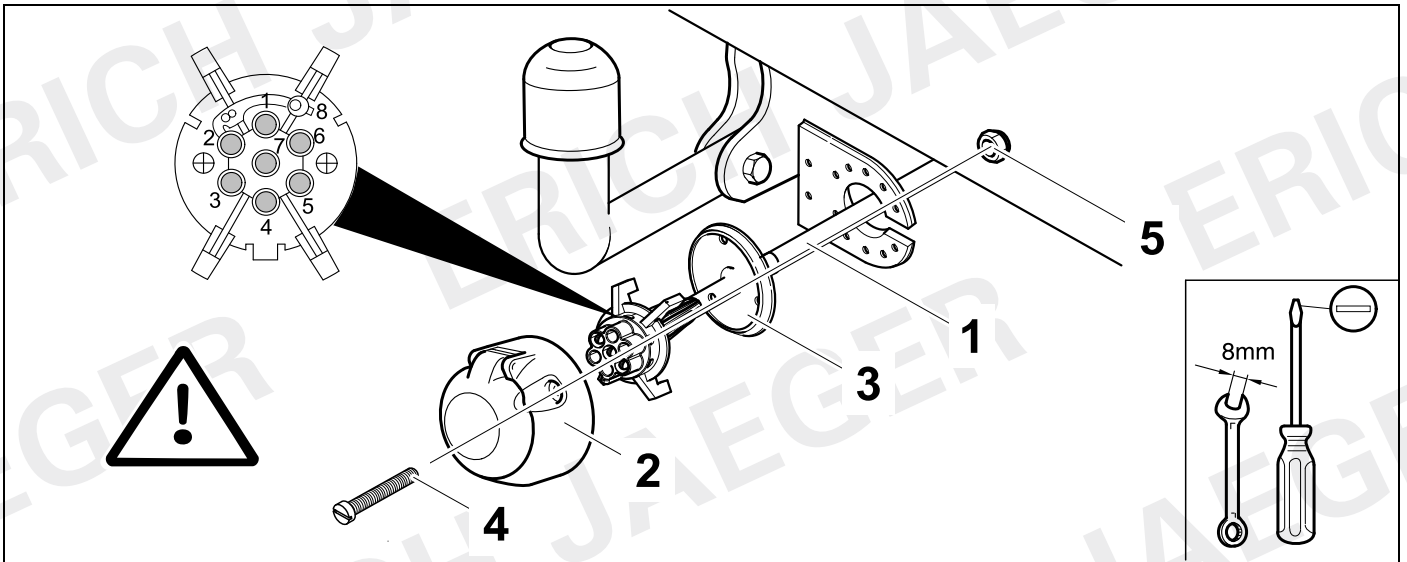
10



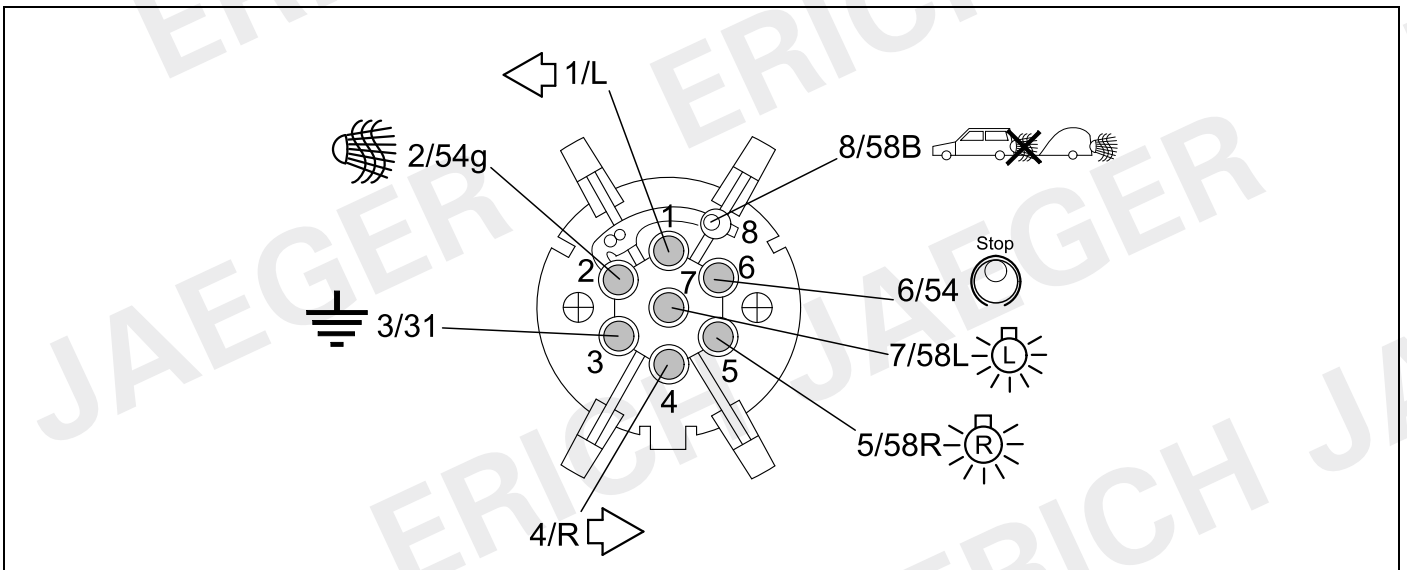
11



12



13

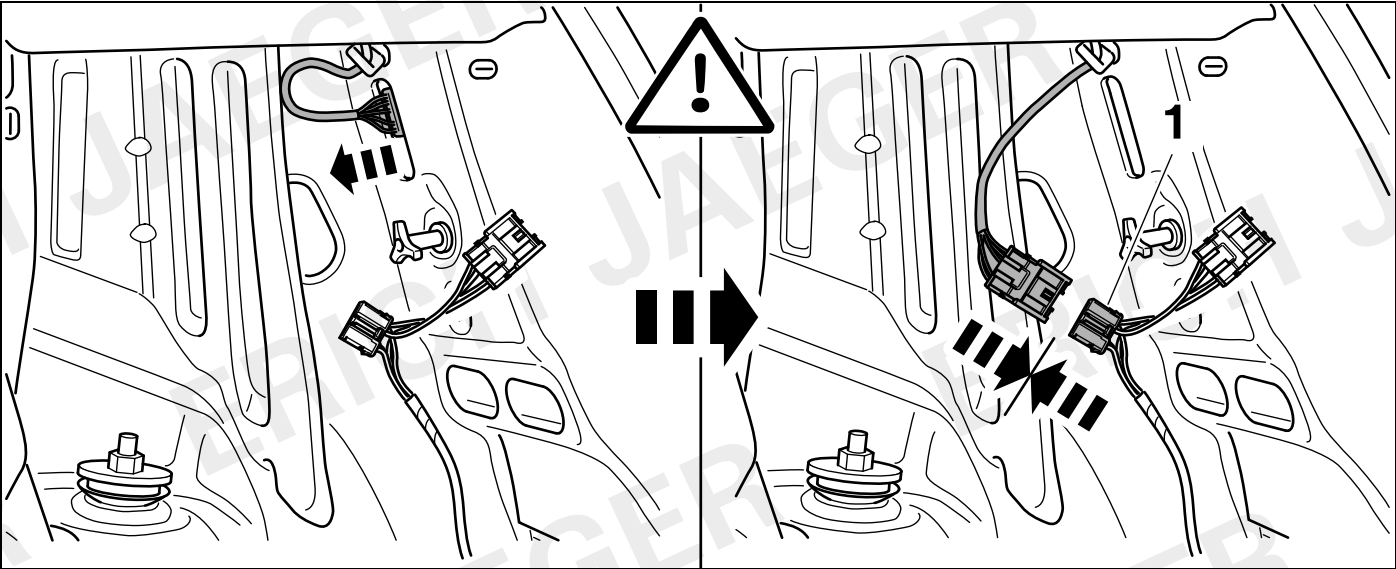


<b>1/L</b>	<b>bk/wh</b>	
<b>2/54g</b>	<b>gy</b>	
<b>3/31</b>	<b>wh/bn</b>	
<b>4/R</b>	<b>bk/gn</b>	
<b>5/58R</b>	<b>gy/rd</b>	
<b>6/54</b>	<b>bk/rd</b>	
<b>7/58L</b>	<b>gy/bk</b>	
<b>8/58b</b>	<b>gy/wh</b>	

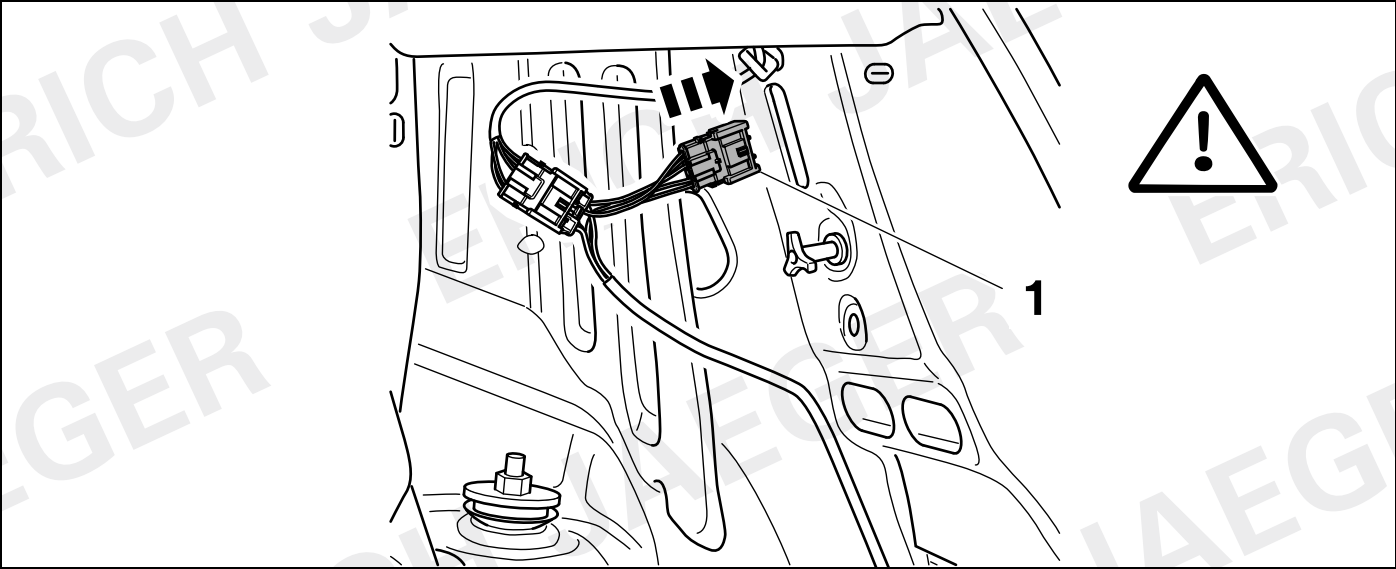
15	bk	wh	gy	gn	rd	bu	ye	bn	pu	or	no
<b>D</b>	schwarz	weiss	grau	grün	rot	blau	gelb	braun	violett	orange	nicht belegt
<b>GB</b>	black	white	grey	green	red	blue	yellow	brown	purple	orange	not occupied
<b>F</b>	noir	blanc	gris	vert	rouge	bleu	jaune	brun	violet	orange	inutilisé
<b>NL</b>	zwart	wit	grijs	groen	rood	blauw	geel	bruin	violet	oranje	niet aangesloten
<b>DK</b>	sort	hvid	grå	grøn	rød	blå	gul	brun	violet	orange	ikke anvendt
<b>N</b>	svart	hvit	grå	grønn	rød	blå	gul	brun	fiolett	oransje	ikke i bruk
<b>S</b>	svart	vit	grå	grøn	röd	blå	gul	brun	violett	orange	ej använd
<b>FIN</b>	musta	valkoinen	harmaa	vihreä	punainen	sininen	keltainen	ruskea	violetti	oranssi	ei varattu
<b>I</b>	nero	bianco	grigio	verde	rosso	blu	giallo	marrone	viola	arancione	libero
<b>E</b>	negro	blanco	gris	verde	rojo	azul	amarillo	marrón	violeta	anaranjado	no ocupado
<b>P</b>	preto	branco	cinzento	verde	vermelho	azul	amarelo	castanho	violeta	laranja	não ocupado
<b>GR</b>	μαύρος	λευκός	Γκρι	πράσινος	κόκκινος	μπλε	κίτρινος	καφέ	Μωβ	πορτοκαλί	δεν είναι κατειλημμένος
<b>CZ</b>	černý	bílý	šedý	zelený	červený	modrý	žlutý	hnědý	fialový	oranžový	neobsazen
<b>TR</b>	siyah	beyaz	gri	yeşil	kırmızı	mavi	sarı	kahverengi	mor	portakal rengi	boş
<b>H</b>	fekete	fehér	szürke	zöld	piros	kék	sárga	barna	ibolyakék	narancssárga	nem foglalt
<b>HR</b>	crno	bijelo	sivo	zeleno	crveno	plavo	zuto	smeđe	ljubičasto	narandžasto	nije zauzeto
<b>BUL</b>	черен	бял	сив	зелен	червен	син	жълт	кафяв	виолетов	оранжев	свободно
<b>RO</b>	negru	alb	gri	verde	roșu	albastru	galben	maro	violet	portocaliu	liber
<b>RU</b>	черный	белый	серый	зеленый	красный	голубой	жёлтый	коричневый	пурпурный	оранжевый	свободно
<b>LT</b>	juoda	balta	pilka	žalia	raudona	mėlyna	geltona	ruda	purpurinė	oranžinė	laisva
<b>LV</b>	melna	balta	pelēka	zaļa	sarkana	zila	dzeltena	brūna	purpur-sarkana	oranža	brīvs
<b>EST</b>	must	valge	hall	roheline	punane	sinine	kollane	pruun	purpur-punane	oraanz	vaba
<b>SLO</b>	črna	bela	siva	zelena	rdeča	modra	rumena	smeđ	vijoličast	oranžen	ni zasedeno
<b>SK</b>	čierny	biely	šedý	zelený	červený	modrý	žltý	hnedý	fialový	pomarančový	neobsadený
<b>PL</b>	czarny	biały	szary	zielony	czerwony	niebiesko	żółty	brazowy	fioletowy	pomaran-czowy	wolny



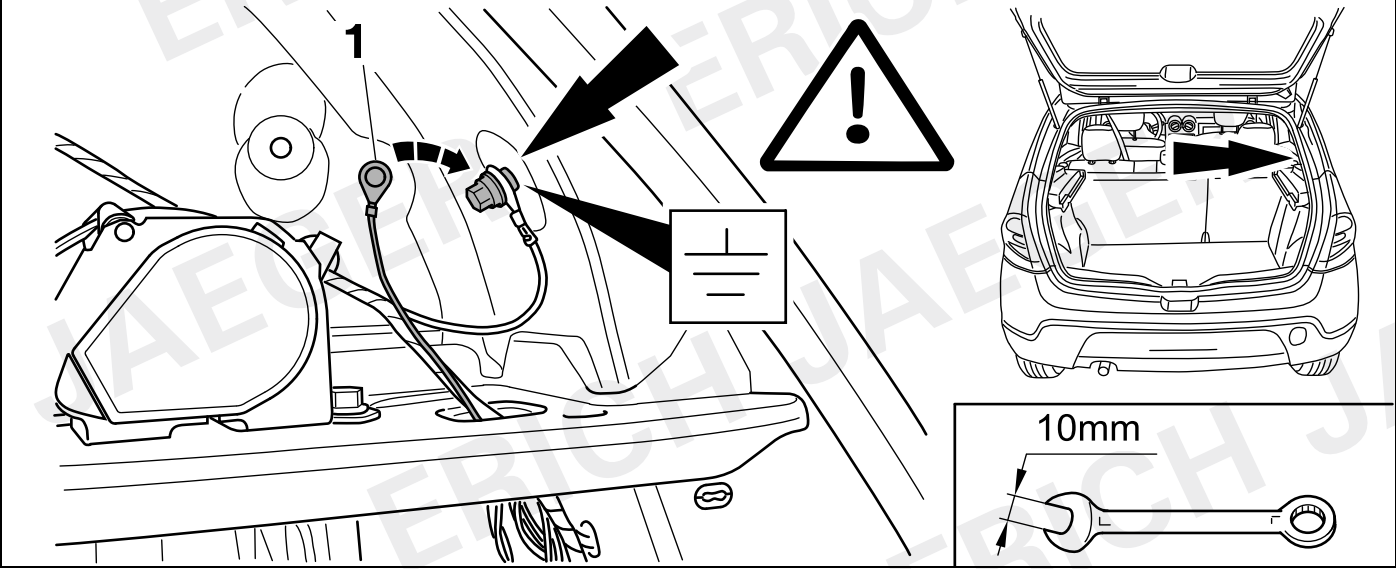
16



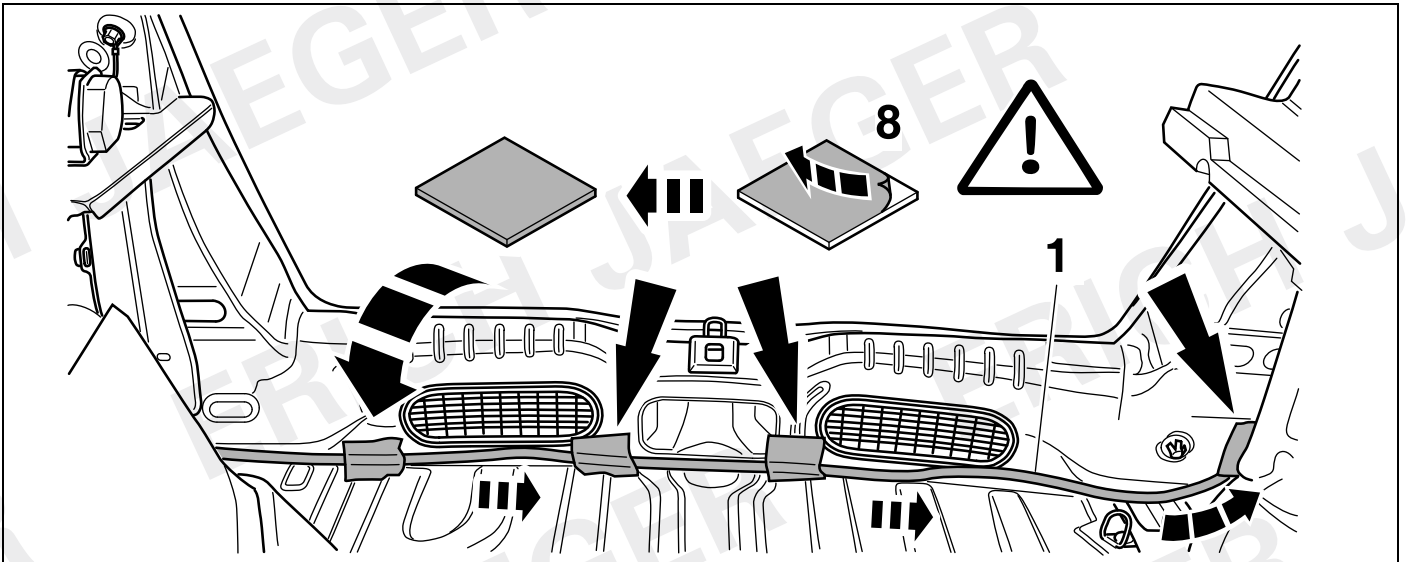
17



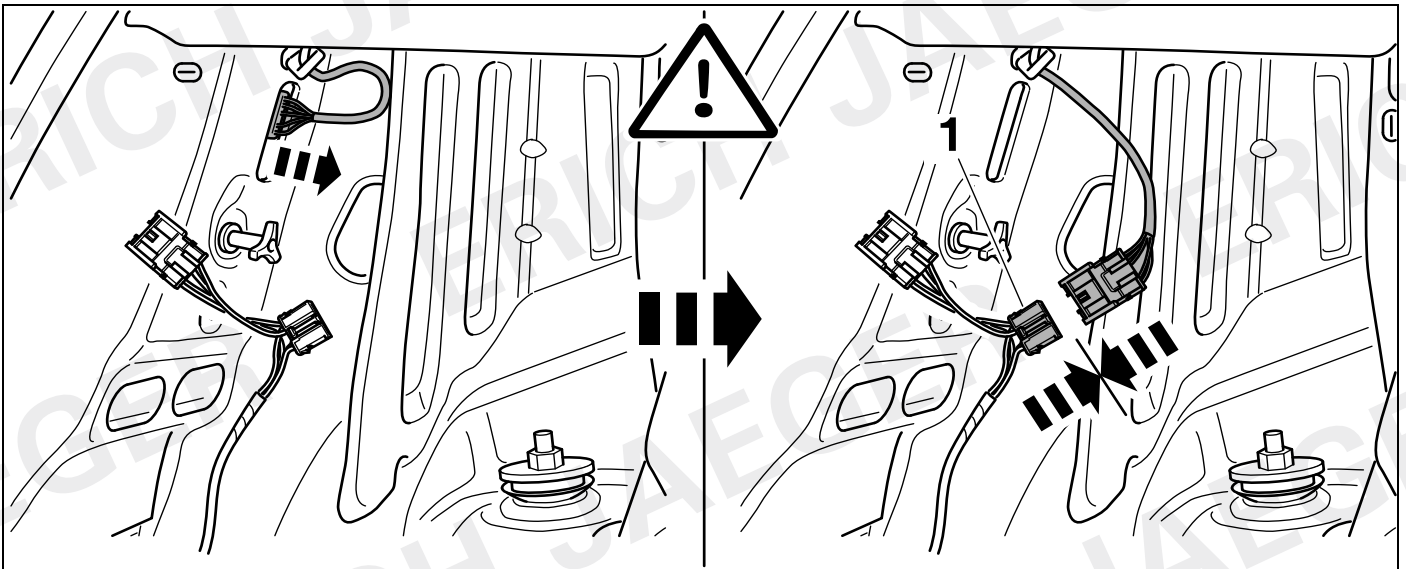
18



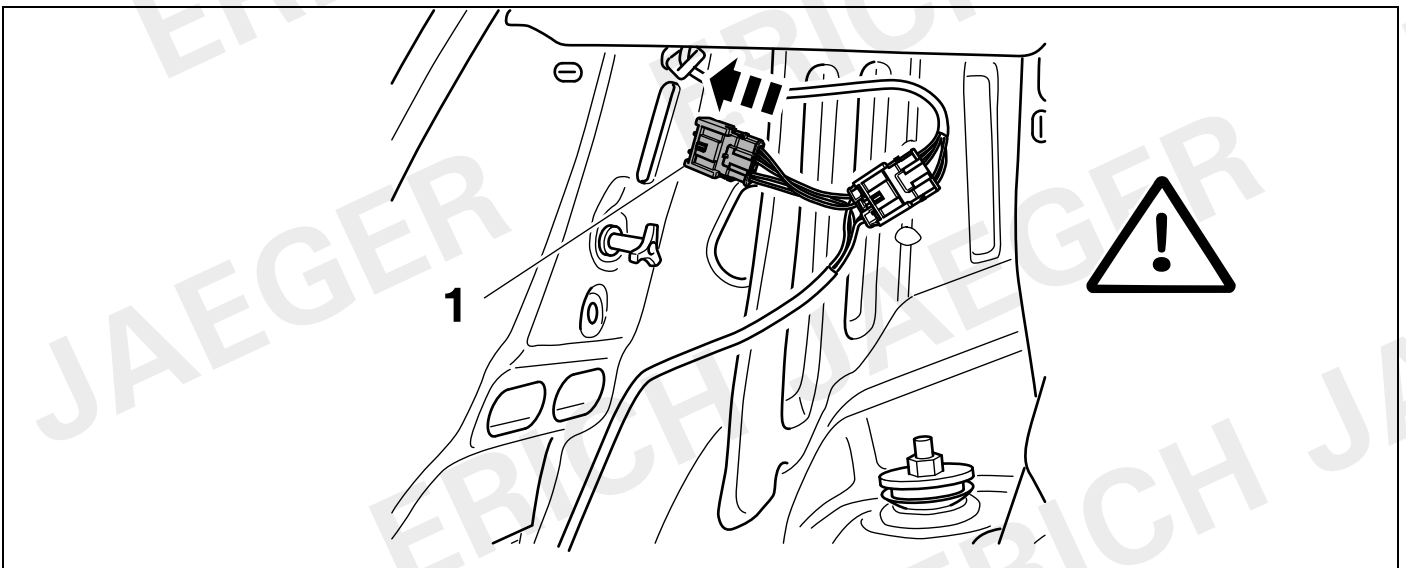
19

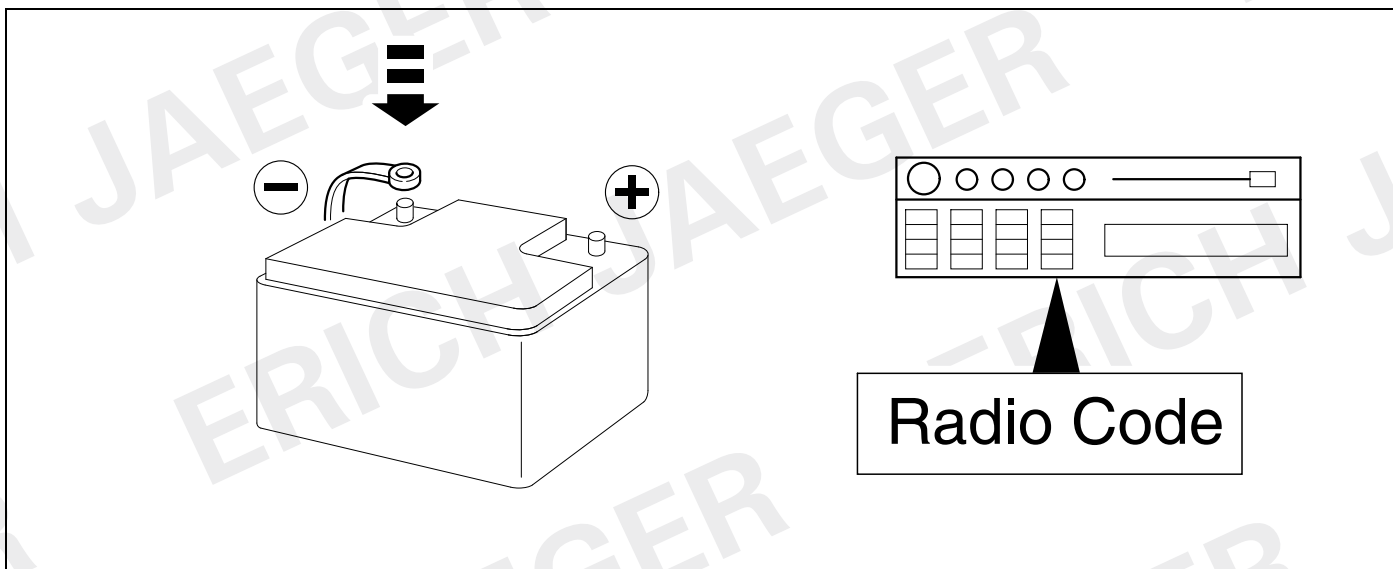


20

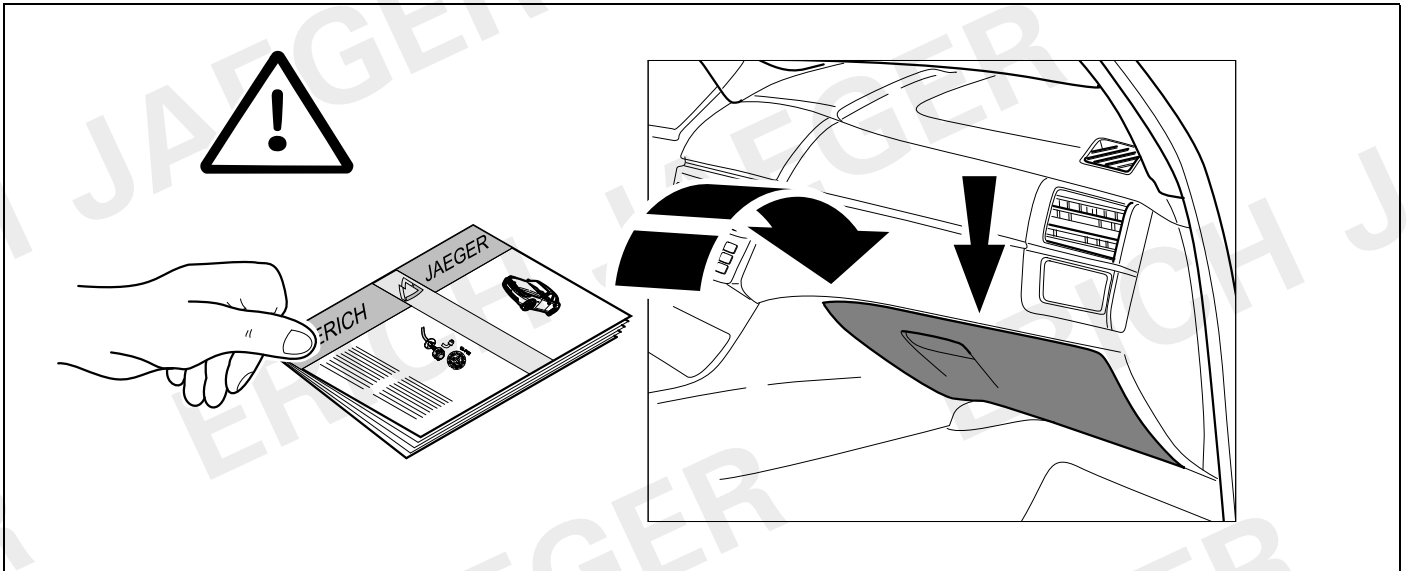


21



**22****23**

- |                                      |                                       |
|--------------------------------------|---------------------------------------|
| <b>(D)</b> Funktionen kontrollieren! | <b>(PL)</b> Sprawdź działanie!        |
| <b>(GB)</b> Check functions!         | <b>(TR)</b> İşlevleri kontrol edin!   |
| <b>(F)</b> Contrôler les fonctions!  | <b>(H)</b> Ellenőrizze a funkciókat!  |
| <b>(NL)</b> Controleer functies!     | <b>(HR)</b> Kontrolirati funkcije!    |
| <b>(DK)</b> Kontrollér funktionerne! | <b>(BUL)</b> Проверете функциите!     |
| <b>(N)</b> Kontrollér funksjonene!   | <b>(RO)</b> Controlați funcțiile!     |
| <b>(S)</b> Kontrollera funktionerna! | <b>(RU)</b> Проверить функции!        |
| <b>(FIN)</b> Tarkista toiminnot!     | <b>(LT)</b> Patikrinti funkcijas!     |
| <b>(I)</b> Controllare le funzioni!  | <b>(LV)</b> Pārbaudīt funkcijas!      |
| <b>(E)</b> Compruebe las funciones!  | <b>(EST)</b> Kontrollida funktsioone! |
| <b>(P)</b> Verifique as funções!     | <b>(SLO)</b> Preverite delovanje!     |
| <b>(GR)</b> Ελέγξτε τις λειτουργίες! | <b>(SK)</b> Skontrolovať funkcie!     |
| <b>(CZ)</b> Zkontrolujte funkce!     |                                       |



ERICH JAEGER

ERICH JAEGER

ERICH JAEGER

<b>D</b>	Änderungen bezüglich Konstruktion, Ausstattung Farbe sowie Irrtum vorbehalten. Angaben und Abbildungen unverbindlich	<b>PL</b>	Zastrzega się prawo do zmian dot. konstrukcji, wykończenia, kolorystyki oraz pomyłek. Dane i ilustracje niewiążące.
<b>GB</b>	Subject to change in terms of construction, equipment and colour, and may contain errors. The information and illustrations are non-binding.	<b>TR</b>	Tasarım, donanım ve renk bakımından deęişiklik yapma hakkı ve hata ve eksiklik mahfuzdur. Veriler ve resimler bağlayıcı deęildir.
<b>F</b>	ous réserve de modifications de la construction, de équipement, de la couleur et sous réserve d'erreurs. Les indications et les illustrations sont sans engagement.	<b>H</b>	A szerkezet, a kivitel és a szín változtatása, valamint a változások joga fenntartva. Az adatok és az ábrák nem kötelező érvényűek.
<b>NL</b>	Wijzigingen met betrekking tot constructie, uitvoering en kleur evenals vergissingen voorbehouden. Gegevens en afbeeldingen niet bindend.	<b>HR</b>	Pravo promjena u svezi konstrukcije, opreme, boje kao i zabune oridžavamo. Podaci i ilustracije su neobavezne.
<b>DK</b>	Ændringer med hensyn til konstruktion, udstyr, farver samt fejl forbeholdes. Oplysninger og illustrationer er uforpligtende.	<b>BUL</b>	Запазени права по отношение на конструкцията, обзавеждането, цвета и грешки. Данните и изображенията не са обвързващи.
<b>N</b>	Endringer angående konstruksjon, utstyr, farge og feiltagelse forbeholdes. Oplysninger og illustrasjoner uforbindtlig.	<b>RO</b>	Ne rezervăm dreptul unor modificări ale construcției, dotării, culorii și dreptul la erori Datele indicate și imaginile sunt orientative.
<b>S</b>	Med reservation för ändringar vad det gäller konstruktion, utrustning, färg samt för misstag. Uppgifterna och bilderna är inte bindande.	<b>RU</b>	Права на внесение изменений относительно конструкции, оснащения, окраски, а также на ошибки сохраняются. Данные и иллюстрации имеют примерный характер.
<b>FIN</b>	Pidätämme oikeuden rakennetta, varustusta, väriä koskeviin sekä erehdyksestä johtuviin muutoksiin. Tiedot ja kuvat eivät ole sitovia.	<b>LT</b>	Pasilikama konstrukcijos, įrangos bei reikmenų, spalvos pakeitimų ir klaidų teisė. Duomenys ir iliustracijos neįpareigojantys.
<b>I</b>	Con riserva di modifiche relative a progettazione, dotazione, colore ed errori. Le indicazioni e figure sono fornite senza impegno.	<b>LV</b>	Tiek paturētas tiesības uz konstrukcijas, iekārtu, krāsu izmaiņam, kā arī kļūdīšanās. Dati un attēli bez saistībām.
<b>E</b>	Reservadas las modificaciones respecto a diseño, equipamiento, color, así como error. Indicaciones y figuras sin compromiso.	<b>EST</b>	Konstruksiooni, varustuse ja võervi osas muudatused ning eksimine lubatud. Andmed ja joonised on mittesiduvad.
<b>P</b>	Reservamos o direito de alterações relativamente ao desenho, equipamento, cor, bem como de erro. Os dados e as gravuras não implicam compromisso da nossa parte.	<b>SLO</b>	Zadržana pravica do sprememb glede konstrukcije, opreme, barve ter pomote. Podatki in slike so neobvezne.
<b>GR</b>	Διατηρώνουμε κάθε επιφύλαξη ως προς αλλαγές σε σχέση με κατασκευή, εξοπλισμό, διαρρύθμιση, χρωματισμούς και λάθη παραδρομής.	<b>SK</b>	Zmeny, ktoré sa týkajú konštrukcie, vybavenia, farby, ako aj omyly sú vyhradené. Údaje a zobrazenia sú nezáväzné.
<b>CZ</b>	Změny, týkající se konstrukce, vybavení, barvy, jakož i omyly jsou vyhrazeny. Údaje a vyobrazení jsou nezávazné.		

<b>ERICH JAEGER Artikelnummer:</b> <b>ERICH JAEGER part number:</b>	<b>311069</b>	<b>ERICH JAEGER Artikelnummer:</b> <b>ERICH JAEGER part number:</b>	<b>311105</b>
--	---------------	--	---------------

